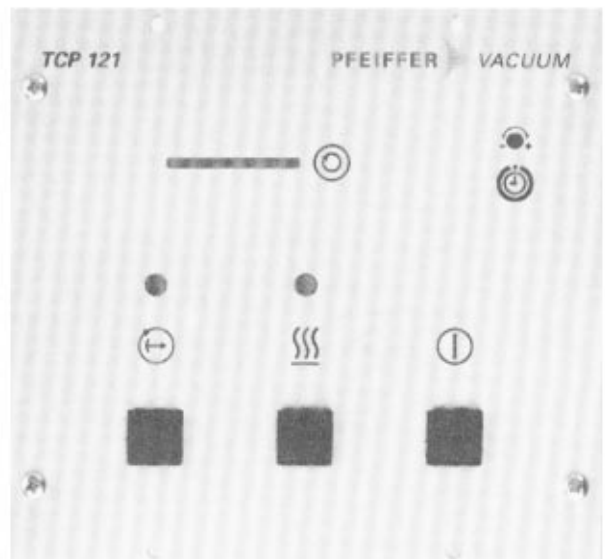


Betriebsanleitung
Operating Instructions
Mode d'emploi

TCP 120

TCP 121

Antriebselektroniken
Electronic Drive Units
Commandes électroniques



Inhalt

Abschnitt 1

1 Antriebselektronik TCP 120

- 1.1 Allgemeines
- 1.2 Technische Daten
- 1.3 Elektrischer Anschluß
 - 1.3.1 Netzanschluß
 - 1.3.2 Ein- und Ausgänge
 - 1.3.3 Überwachung
 - 1.3.3.1 Überwachungsrelais K2
 - 1.3.3.2 Überwachungsrelais K1
 - 1.3.4 Anschluß Turbopumpe-TCP
 - 1.3.5 Luftkühlung
- 1.4 Betrieb
 - 1.4.1 Einschalten
 - 1.4.1.1 Einschalten TCP-Turbopumpe ohne Komponenten
 - 1.4.1.2 Einschalten Turbopumpstand
 - 1.4.2 Fernbedienung
 - 1.4.3 Funktion Stand-by
 - 1.4.4 Reset
 - 1.4.5 Betriebsanzeigen
 - 1.4.6 Schalterfunktion S101
 - 1.4.7 Abschalten
 - 1.4.8 Verzögertes Fluten

Abschnitt 2

2 Antriebselektronik TCP 121

- 2.1 Allgemeines
- 2.2 Technische Daten
- 2.3 Elektrischer Anschluß
 - 2.3.1 Netzanschluß
 - 2.3.2 Ein- und Ausgänge
 - 2.3.3 Überwachung
 - 2.3.3.1 Überwachungsrelais K2
 - 2.3.3.2 Überwachungsrelais K1
 - 2.3.4 Anschluß Turbopumpe-TCP
 - 2.3.5 Luftkühlung
- 2.4 Betrieb
 - 2.4.1 Einschalten
 - 2.4.2 Fernbedienung
 - 2.4.3 Funktion Stand-by
 - 2.4.4 Reset
 - 2.4.5 Betriebsanzeigen
 - 2.4.6 Schalterfunktion S101
 - 2.4.7 Abschalten
 - 2.4.8 Verzögertes Fluten

Abschnitt 3

3 Fehlersuche

- 3.1 Testwerkzeuge
- 3.2 Störungssuche in der Antriebselektronik TCP 120/121
- 3.3 Störungen und deren Behebung
- 3.4 Funktionsbeschreibung Relais K2
- 3.5 Prüfung der Spannungsversorgung
- 3.6 Prüfung der Signale
- 3.7 Prüfen der Motorsignale
- 3.8 Einsendung zur Reparatur
- 3.9 Ersatzteile
- 3.10 Schaltpläne
 - 3.10.1 Legende zu den Schaltplänen

Contents

Section 1

1 Electronic Drive Unit TCP 120

- 1.1 General
- 1.2 Technical Data
- 1.3 Electrical Connections
 - 1.3.1 Mains Connection
 - 1.3.2 Inputs and Outputs
 - 1.3.3 Monitoring
 - 1.3.3.1 Monitoring Relay K2
 - 1.3.3.2 Monitoring Relay K1
 - 1.3.4 Connection Pump – TCP
 - 1.3.5 Air Cooling
- 1.4 Operation
 - 1.4.1 Switching on
 - 1.4.1.1 Switching on the TCP – Turbo Pump without Components
 - 1.4.1.2 Switching on the Turbo Pumping Unit
 - 1.4.2 Remote Control
 - 1.4.3 Stand-by Function
 - 1.4.4 Reset
 - 1.4.5 Operating Mode Displays
 - 1.4.6 Switch Function S101
 - 1.4.7 Switching off
 - 1.4.8 Delayed Venting

Section 2

2 Electronic Drive Unit TCP 121

- 2.1 General
- 2.2 Technical Data
- 2.3 Electrical Connections
 - 2.3.1 Mains Connection
 - 2.3.2 Inputs and Outputs
 - 2.3.3 Monitoring
 - 2.3.3.1 Monitoring Relay K2
 - 2.3.3.2 Monitoring Relay K1
 - 2.3.4 Connection Pump – TCP
 - 2.3.5 Air Cooling
- 2.4 Operation
 - 2.4.1 Switching on
 - 2.4.2 Remote Control
 - 2.4.3 Stand-by Function
 - 2.4.4 Reset
 - 2.4.5 Operating Mode Displays
 - 2.4.6 Switch Function S101
 - 2.4.7 Switching off
 - 2.4.8 Delayed Venting

Section 3

3 Trouble Shooting

- 3.1 Test Tools
- 3.2 Trouble Shooting in the Electronic Drive Units TCP 120/121
- 3.3 Malfunctions and their Elimination
- 3.4 Functional Description of Relay K2
- 3.5 Checking the Voltage Supply
- 3.6 Checking the Signals
- 3.7 Checking the Motor Signals
- 3.8 Returning for Repair
- 3.9 Spare Parts
- 3.10 Wiring Diagrams
 - 3.10.1 Legend for Wiring Diagrams

Contenu

Section 1

1 Commande électronique TCP 120

- 1.1 Généralités
- 1.2 Caractéristiques techniques
- 1.3 Branchement électrique
 - 1.3.1 Branchement sur secteur
 - 1.3.2 Entrées et sorties
 - 1.3.3 Surveillance
 - 1.3.3.1 Relais de surveillance K2
 - 1.3.3.2 Relais de surveillance K1
 - 1.3.4 Connexion pompe turbo – TCP
 - 1.3.5 Refroidissement par air
- 1.4 Mise en oeuvre
 - 1.4.1 Mise en marche
 - 1.4.1.1 Mise en marche TCP – pompe turbo sans composants
 - 1.4.1.2 Mise en marche du groupe de pompage turbo
 - 1.4.2 Télécommande
 - 1.4.3 Fonction Stand-by
 - 1.4.4 Reset
 - 1.4.5 Affichages de l'état d'exploitation
 - 1.4.6 Fonction de l'interrupteur S101
 - 1.4.7 Arrêt
 - 1.4.8 Remise à l'air temporisé

Section 2

2 Commande électronique TCP 121

- 2.1 Généralités
- 2.2 Caractéristiques techniques
- 2.3 Branchement électrique
 - 2.3.1 Branchement sur secteur
 - 2.3.2 Entrées et sorties
 - 2.3.3 Surveillance
 - 2.3.3.1 Relais de surveillance K2
 - 2.3.3.2 Relais de surveillance K1
 - 2.3.4 Connexion pompe turbo – TCP
 - 2.3.5 Refroidissement par air
- 2.4 Mise en oeuvre
 - 2.4.1 Mise en marche
 - 2.4.2 Télécommande
 - 2.4.3 Fonction Stand-by
 - 2.4.4 Reset
 - 2.4.5 Affichages de l'état d'exploitation
 - 2.4.6 Fonction de l'interrupteur S101
 - 2.4.7 Arrêt
 - 2.4.8 Remise à l'air temporisé

Section 3

3 Détection d'erreurs

- 3.1 Appareillage de contrôle
- 3.2 Dépistage des dérangements dans la commande électronique TCP 120/121
- 3.3 Dérangements et leur élimination
- 3.4 Description de la fonction du relais K2
- 3.5 Contrôle de la tension du secteur
- 3.6 Contrôle des signaux
- 3.7 Contrôle des signaux moteur
- 3.8 Envoi pour réparation
- 3.9 Pièces de rechange
- 3.10 Schémas de connexions
 - 3.10.1 Légende pour les schémas de connexions

Betriebsanweisung für Antriebselektroniken TCP 120 und TCP 121

Wichtige Hinweise

Prüfen Sie sofort nach dem *Auspacken*, ob die Sendung mit den Angaben auf dem Lieferschein übereinstimmt.

Lesen Sie die *Betriebsanweisung*, bevor Sie das Gerät in Betrieb nehmen. Befolgen Sie die Anweisungen in allen Punkten.

- Alle Geräte entsprechen dem Gesetz über technische Arbeitsmittel, §3. Sie sind nach Schutzklasse 1 aufgebaut.
- Das Gerät wurde einer Stückprüfung mit 1500 V AC, einer Isolationsprüfung mit 500 V DC und einer Prüfung der Schutzleiterverbindungen mit 25 A unterzogen.
- Werden die Signale der TCP extern genutzt und wird doppelte Isolation verlangt (z.B. gemäß DIN VDE 0411) muß Rücksprache mit dem Hersteller genommen werden.
- Die Betriebsanweisung ist nach DIN 8418 erstellt.

Wenn Sie selbst *Reparatur- oder Wartungsarbeiten* an den Geräten vornehmen, die mit gesundheitsschädlichen Stoffen in Berührung gekommen sind, dann beachten Sie die entsprechenden Vorschriften.

Bei Geräten, die Sie an uns zu Reparatur- oder Wartungsarbeiten einschicken, beachten Sie folgendes:

- *kontaminierte Geräte* (radioaktiv, chemisch etc.) sind vor der Einsendung entsprechend den Strahlenschutzvorschriften zu dekontaminieren.
- Zur Reparatur oder Wartung eingehende Geräte müssen mit deutlich sichtbarem Vermerk "*Frei von Schadstoffen*" versehen sein. Derselbe Vermerk ist auch auf dem Lieferschein und Anschreiben anzubringen.
- "Schadstoffe" sind: Stoffe und Zubereitungen gemäß EG-Richtlinie vom 18.09.1979, Artikel 2.

Technische Änderungen behalten wir uns vor.

Operating Instructions for Electronic Drive Units TCP 120 and TCP 121

Important Information

Please check immediately after *unpacking* whether the consignment conforms to the information given on the delivery note.

Please read the *operating instructions* before you operate the unit and follow them in all respects.

- All units comply with the Federal German Law governing Technical Implementations Section 3, Safety Precautions Category 1.
- The device has undergone a routine test with 1500 V AC, an isolation test with 500 V DC and also a protective earthing conductor test with 25 A.
- If the TCP signals are used externally and if double insulation is requested (for example German Industrial Standard DIN VDE 0411), the manufacturer must be consulted.
- The operating instructions have been prepared in accordance with German Industrial Standard DIN 8418.

If you perform *repair or maintenance work* on units which have come into contact with substances which are detrimental to health, please observe the relevant regulations.

If you return units to us for repair or maintenance work, please follow the instructions below:

- *contaminated units* (radioactively or chemically etc.) must be decontaminated in accordance with the radiation protection regulations before they are returned.
- Units returned for repair or maintenance must bear a clearly visible note "*Free from harmful substances*". This note must also be provided on the delivery note and accompanying letter.
- "Harmful substances" are defined in European Community Countries as: "materials and preparations in accordance with the EEC Specification dated 18 September 1979, Article 2" and in the U.S.A. as: "materials in accordance with the Code of Federal Regulations (CFR) 49 Part 173.240 Definition and Preparation".

Technical modifications reserved.

Instructions de service pour Commandes électroniques TCP 120 et TCP 121

Directives importantes

A la réception de l'envoi, s'assurer au *déballage* que le contenu du (des) colis correspond bien aux articles énumérés sur le bon de livraison.

Avant que de mettre l'appareil en service, lire attentivement *l'instruction de service* et s'y conformer en tous points.

- Tous nos appareils répondent aux prescriptions légales §3, relatives aux appareillages techniques. Ils sont dimensionnés d'après catégorie de protection 1.
- L'appareil a été soumis à un essai individuel avec 1500 V CA, à un essai d'isolation avec 500 V CC et à un essai des conducteurs de protection avec 25 A.
- Si les signaux de la TCP sont utilisés de façon externe et on demande un double isolement (suivant à la DIN VDE 0411 par exemple), il faut consulter le producteur.
- L'instruction de service est rédigée en concordance avec la norme DIN 8418.

Si l'utilisateur procède lui-même à des *travaux de réparation ou d'entretien* sur des appareils qui auraient été en contact avec des matières toxiques, il est alors tenu de respecter les prescriptions afférentes.

Au renvoi de tous appareils à réparer ou à réviser, prière de tenir compte des points suivants:

- *Les appareils contaminés* (radioactivement, chimiquement, etc.) sont préalablement à décontaminer en vertu de la législation relative à la protection contre les émissions radioactives.
- Les appareils envoyés pour réparation ou maintenance doivent être pourvus d'une étiquette bien visible certifiant qu'ils sont "*exempts de matières toxiques*". La même indication est à apposer sur le bon de livraison et sur toute la correspondance afférente.
- Les "matières toxiques" sont celles énumérées par l'article 2 de la prescription de la C.E.E en date du 18 septembre 1979.

Modifications techniques réservées.

Erklärung zur Betriebsanweisung

Die vorliegende Betriebsanweisung ist in drei Abschnitte unterteilt.

Abschnitt 1

Betriebsanweisung für Antriebselektronik TCP 120. Die TCP 120 ist in ein Blechgehäuse eingebaut und zur Integration in kundenspezifische Anlagen konzipiert. Es sind keine Bedienungselemente vorhanden. Sie können auch nicht angebracht werden. Ein- und Ausschalten muß von einer externen Steuerung erfolgen.

Abschnitt 2

Betriebsanweisung für Antriebselektronik TCP 121. Die TCP 121 ist in den Rack-Teileinschub 4/12 – 19", 3 Höheneinheiten (Balzers-Norm) eingebaut. Das Gerät hat alle Bedienungselemente auf der Frontplatte.

Abschnitt 3

Fehlersuche: Die Fehlersuche gilt für beide Geräte TCP 120 und TCP 121, da Funktion und Leistungsdaten gleich sind.

Explanations concerning the Operating Instructions

These operating instructions are divided into three sections.

Section 1

Operating instructions for Electronic Drive Unit TCP 120. The TCP 120 is housed in a metal enclosure and designed for incorporation in customized plants. No operations elements are available and neither can they be fitted. Therefore, switching on and off must be performed externally.

Section 2

Operating instructions for Electronic Drive Unit TCP 121. The TCP 121 is installed in a sectional 19" rack module – size 4/12, with three units (Balzers norm). All control elements of the unit are arranged on the front panel.

Section 3

Trouble Shooting: The trouble shooting section applies both for the TCP 120 and TCP 121 units, because their function and specifications are identical.

Explications relatives aux instructions de service

La présente instruction de service est divisée en 3 sections:

Section 1

Instruction de service pour l'électronique de commande TCP 120. La TCP 120 est montée dans un boîtier en tôle et conçue pour l'intégration dans des installations spécifiques aux clients. Il n'y a pas d'éléments de commande disponibles. Ils ne peuvent non plus y être montés. La mise en marche ou l'arrêt doit se faire par une commande externe.

Section 2

Instruction de service pour l'électronique de commande TCP 121. La TCP 121 est montée dans un tiroir 4/12-19 pouces et de 3 unités de hauteur (norme de Balzers). Tous les éléments de commande de l'appareil sont regroupés sur la plaque frontale.

Section 3

Détection d'erreurs – La détection des erreurs est identique pour les deux appareils TCP 120 et TCP 121, fonctions et caractéristiques étant les mêmes.

Abschnitt 1

1 Antriebselektronik TCP 120

1.1 Allgemeines

- Die netztransformatorenlose Antriebselektronik TCP 120 ist ein Bestandteil des Antriebs und der Überwachung (ohne Pumpstandsteuerung) der Turbomolekularpumpen Größe 062 – 330.
- Die TCP wurde nach DIN VDE 0871 Grenzwertkurve B entzerrt.
- Die Anschlüsse sind für Fernbedienung ausgelegt.
- Die Funktion "Stand-by" erlaubt den Betrieb der Turbomolekularpumpen bei 66 % der Nenndrehzahl.
- Die TCP 120, Fig. 1, ist ein Einbaugerät. Beim Einbau ist auf ausreichende Luftzirkulation zu achten (Fig. 2).
- Ansteuerung und Verriegelung erfolgt von der kundenseitigen Anlage.

Section 1

1 Electronic Drive Unit TCP 120

1.1 General

- The Electronic Drive Unit TCP 120 which has no power transformer is part of the drive and control system (excluding pumping unit control) of the turbomolecular pumps size 062 – 330.
- The TCP has been suppressed as per German Industrial Standard DIN VDE 0871 limit value curve B.
- The connections are designed for remote control.
- The "stand-by" function enables the turbomolecular pump to be operated at 66 % of its rated rotation speed.
- The TCP 120, Fig. 1, is a built-in unit. Sufficient air circulation must be ensured during installation (Fig. 2).
- Switching and interlocking operations are executed by the customer on site.

Section 1

1 Commande électronique TCP 120

1.1 Généralités

- L'électronique de commande TCP 120 sans transformateur ni raccord secteur fait partie intégrante du moteur et de la commande (de la pompe uniquement) des pompes turbomoléculaires des types 062 à 330.
- La TCP a été antiparasité conformément à DIN VDE 0871 courbe de valeur limite B.
- La conception des raccords de l'électronique en permettent la télécommande.
- La fonction "Stand-by" permet le fonctionnement de la pompe turbomoléculaire à 66 % de la vitesse nominale.
- La TCP 120 (Fig. 1) est un appareil encastrable. Prévoir une circulation d'air suffisante lors du montage (Fig. 2).
- Excitation et verrouillage se font à partir de l'installation du client.



Fig. 1
TCP 120 für Einbau in Schaltschrank
TCP 120 for installation in switching
cabinet
TCP 120 pour intégration en rack

1.2 Technische Daten

1.2 Technical Data

1.2 Caractéristiques techniques

Antriebelektronik	Electronic Drive Unit	Commande électronique		TCP 120
Anschlußspannung 50-60 Hz Leistungsaufnahme	Connected voltage 50-60 Hz Power input	Tension de branchement 50-60 Hz Puissance absorbée par	V VA	100-240 ± 10 % max. 150
Ausgangsspannung, ca. Hochlaufstrom Nennfrequenz ± 2 %	Output voltage, approx. Run-up current Rated frequency ± 2 %	Tension de sortie env. Courant de montée Fréquence nominale ± 2 %	V DC A Hz	44 3 715/1000/1500
Kontaktbelastung, K1 und K2 Ohmsche Last Induktive Last Belastbarkeit des 0-10 V-Ausganges (10 V ≙ Nenndrehzahl)	Contact load, K1 and K2 Ohmic load Inductive load Rating of 0-10 V output (10 V ≙ rated rotation speed)	Charge de contacts, K1 et K2 Charge ohmique Charge inductive Capacité de charge de la sortie 0-10 V (Vitesse nominale ≙ 10 V)	A A mA	6 4 5
Verzögerungszeit Werkseinstellung Hochlaufzeit ¹⁾	Time lag Factory setting Run-up time ¹⁾	Temporisation Réglage à l'usine Temps de montée en régime ¹⁾	min min min min min	1 – 30 8 2 2 1 3
Zul. Umgebungstemperatur Kabellänge Pumpe-TCP, max.	Permissible ambient temperature Cable length, pump-TCP, max.	Température ambiante admissible Longueur de câble pompe-TCP max.	°C m	0 – 40 100
Gewicht	Weight	Poids	kg	1

¹⁾ bis 90 % der Nenndrehzahl

¹⁾ to 90 % of rated rotation speed

¹⁾ à 90 % de la vitesse nominale

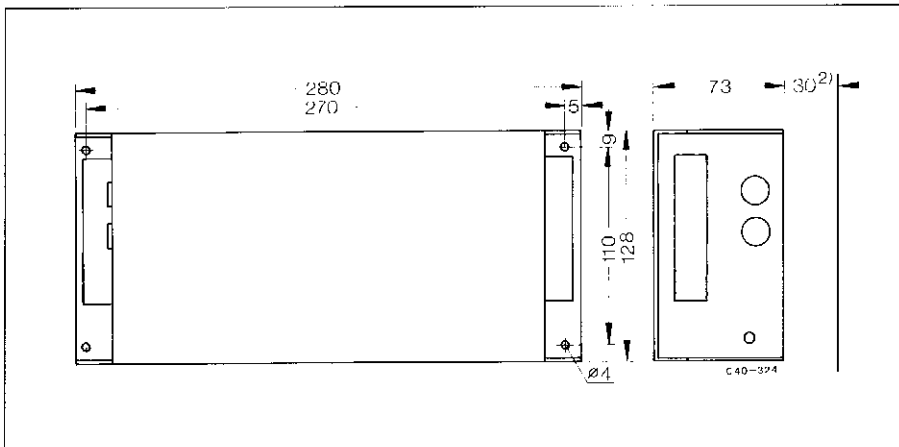


Fig. 2

TCP 120, Einbaugerät

2) Minimaler Abstand zur Wand

TCP 120, built-in-unit

2) Minimum distance to wall

TCP 120, appareil encastrable

2) Ecart minimal par rapport au mur

Notizen / Notes

1.3 Elektrischer Anschluß

Fig. 3, Fig. 4

1.3.1 Netzanschluß

Der Netzanschluß ist nach den örtlichen Bestimmungen auszuführen.

Die Antriebselektronik TCP 120 ist für Netzspannungen von 100 – 240 V, 50 – 60 Hz ohne Umschalten oder Umklemmen ausgelegt. Der Netzanschluß ist nach Fig. 3 oder Fig. 4 auszuführen.

1.3.2 Ein- und Ausgänge

Anschlüsse an der Messerleiste X4:

- Netz
- Verzögerter Schaltkontakt K2
- Unverzögerter Schaltkontakt K1
- Verriegelung K2
- Stand-by
- Externer Schalter
- Flutventil TSF 012, Pos. 6: zum verzögerten Fluten bei ca. 20% bis 50% der Nenndrehzahl.

Nach Schaltplan PM 021 793 -S kann wahlweise ein Flutventil TSF 012, Pos. 6 oder ein TVF 012 mit Flutsteuergerät TCF 103 zum verzögerten Fluten bis 30 Minuten nach dem Abschalten eingesetzt werden.

Betriebsanweisungen:

TCF 103, PM 800 196 BD,E,F
TVF 012, PM 800 126 BD,E,F.

1.3.3 Überwachung

1.3.3.1 Überwachungsrelais K2

- Verzögerter Schaltkontakt zur Hochlaufphase. Potentialfreie Signalisierung an Steckkontakt X4/b5 und X4/b4. Der Kontakt K2 wird beim Einschalten des Gerätes geschlossen.
- Nach Ablauf der eingestellten Verzögerung (Überbrückung der Hochlaufzeit), öffnet der Kontakt K2, wenn der Drehzahlstichtpunkt nicht erreicht bzw. unterschritten wird.
- Bei Störung der elektronischen Enddrehzahlregelung schaltet K2 über eine Sicherheitsregelung ab, wenn die Drehzahl > 105 % ist.
- Kontakt K2 wird für die Pumpstandssteuerung eingesetzt.

1.3 Electrical Connections

Fig. 3, Fig. 4

1.3.1 Mains Connection

Connection to the mains supply must be made in compliance with local regulations.

The Electronic Drive Unit TCP 120 has been designed for mains voltages of 100 – 240 V, 50 – 60 Hz without changeover or terminal reconnection. Connection to the mains supply must be made as shown in Fig. 3 or Fig. 4.

1.3.2 Inputs and Outputs

Connections on the male multipoint connector X4:

- Mains
- Delayed Switching Contact K2
- Instantaneous Switching Contact K1
- Interlock K2
- Stand-by
- External switch
- Venting valve TSF 012, Item 6: for delayed venting at approx. 20% to 50% of the rated rotation speed.

According to Wiring Diagram PM 021 793 -S, a Venting Valve TSF 012, Item 6, or a TVF 012 with Venting Control Unit TCF 103 may optionally be used for venting after a delay of up to 30 minutes after switching off.

Operating instructions:

TCF 103, PM 800 196 BD,E,F
TVF 012, PM 800 126 BD,E,F

1.3.3 Monitoring

1.3.3.1 Monitoring Relay K2

- Delayed switching contact for run-up phase. Potential-free signal output at pin contacts X4/b5 and X4/b4. The contact K2 closes when the unit is switched on.
- After expiry of the preset delay time (bridging of the run-up time), contact K2 opens if the rotation speed switch point is not reached or if the rotation speed drops below this point.
- When there is a malfunction in the electronic ultimate rotation speed control, K2 switches off via a safety control if the rotation speed is > 105 %.
- Contact K2 is used for the pumping unit control.

1.3 Branchement électrique

Fig. 3, Fig. 4

1.3.1 Branchement sur secteur

Le branchement sur secteur est à effectuer conformément aux prescriptions locales en vigueur.

La commande électronique TCP 120 est conçue pour des tensions secteur de 100 à 240 V, 50/60 Hz sans commutation ni permutation de bornes. Le raccordement au secteur est à effectuer conformément aux Fig. 3 ou 4.

1.3.2 Entrées et sorties

Au connecteur à fiches mâles X4 sont raccordés:

- Secteur
- Contact de commutation de commande temporisé K2
- Contact de commutation de commande non temporisé K1
- Verrouillage K2
- Stand-by
- Interrupteur externe
- Vanne de remise à l'air TSF 012, Pos. 6: pour remise à l'air temporisé d'env. 20 à 50% de la vitesse nominale.

Une vanne de remise à l'air TSF 012, pos. 6 ou, au choix, une TVF 012 avec appareil de commande de remise à l'air TCF 103 peuvent être montées conformément au schéma de connexions PM 021 793 -S pour une temporisation de remise à l'air jusqu'à 30 minutes après mise hors-circuit.

Instructions de service:

TCF 103, PM 800 196 BD,E,F
TVF 012, PM 800 126 BD,E,F.

1.3.3 Surveillance

1.3.3.1 Relais de surveillance K2

- Contact de commutation de commande temporisé en phase d'accélération. Signalisation à potentiel neutre aux connecteurs X4/b5 et X4/b4. Le contact K2 se ferme à la mise en marche de l'appareil.
- A l'expiration de la durée de temporisation fixée (durée de la phase d'accélération), le contact K2 s'ouvre si le point de commutation de la vitesse n'est pas atteint.
- En cas de dérangement de la régulation électronique de la vitesse de rotation finale, K2 est mis hors circuit par une régulation de sécurité, dès que la vitesse de rotation surpasse 105 %.
- Le contact K2 est affecté à la commande du groupe de pompage.

- Die Verzögerungszeit zur Überbrückung der Hochlaufphase ist einstellbar von 1 bis 30 Minuten.
- Die Hochlaufzeit ist vom angeschlossenen Rezipientenvolumen, der Vorvakuumpumpe und der Turbopumpe abhängig.
- Die Werkseinstellung beträgt ca. 8 Minuten an Potentiometer R 199.

Potentiometer R 199
 Verzögerungszeit: länger \curvearrowright
 kürzer \curvearrowleft

- **Verriegelung K2:**
 In bestimmten Einsatzfällen, z.B. bei Gaseinlaß oder durch Zuschalten eines weiteren Volumens, kann die Schaltfunktion Hochlaufphase durch Schalter S0 zwischen Steckkontakt X4/a4 und X4/a5 unterbunden werden. Die Drehzahlüberwachung bleibt aktiv.

- The time lag for bridging the run-up phase can be set from 1 to 30 minutes.
- The run-up time is a function of the recipient volume, the backing pump and the turbo pump connected.
- The factory setting is approx. 8 minutes at potentiometer R199.

Potentiometer R199
 Delay time: longer \curvearrowright
 shorter \curvearrowleft

- **K2 interlock:**
 In certain applications, for instance for gas inlet or by adding another volume, the run-up phase switching function can be suppressed by means of switch S0 between pin contacts X4/a4 and X4/a5. Rotation speed monitoring remains active.

- La temporisation pour la durée de la phase d'accélération est réglable de 1 à 30 minutes.
- Le temps d'accélération dépend du volume du récipient, de la pompe primaire et de la pompe turbo en place.
- L'élément est réglé d'usine à environ 8 minutes au potentiomètre R199.

Potentiomètre R199
 Temporisation: plus longue \curvearrowright
 plus courte \curvearrowleft

- **Verrouillage K2:**
 Dans certains cas d'utilisation, par exemple en cas d'admission de gaz ou par conjonction d'un autre volume, la fonction de commande "phase d'accélération" peut être verrouillée par l'interrupteur S0 entre les connecteurs X4/a4 et X4/a5. La surveillance de la vitesse de rotation reste active.

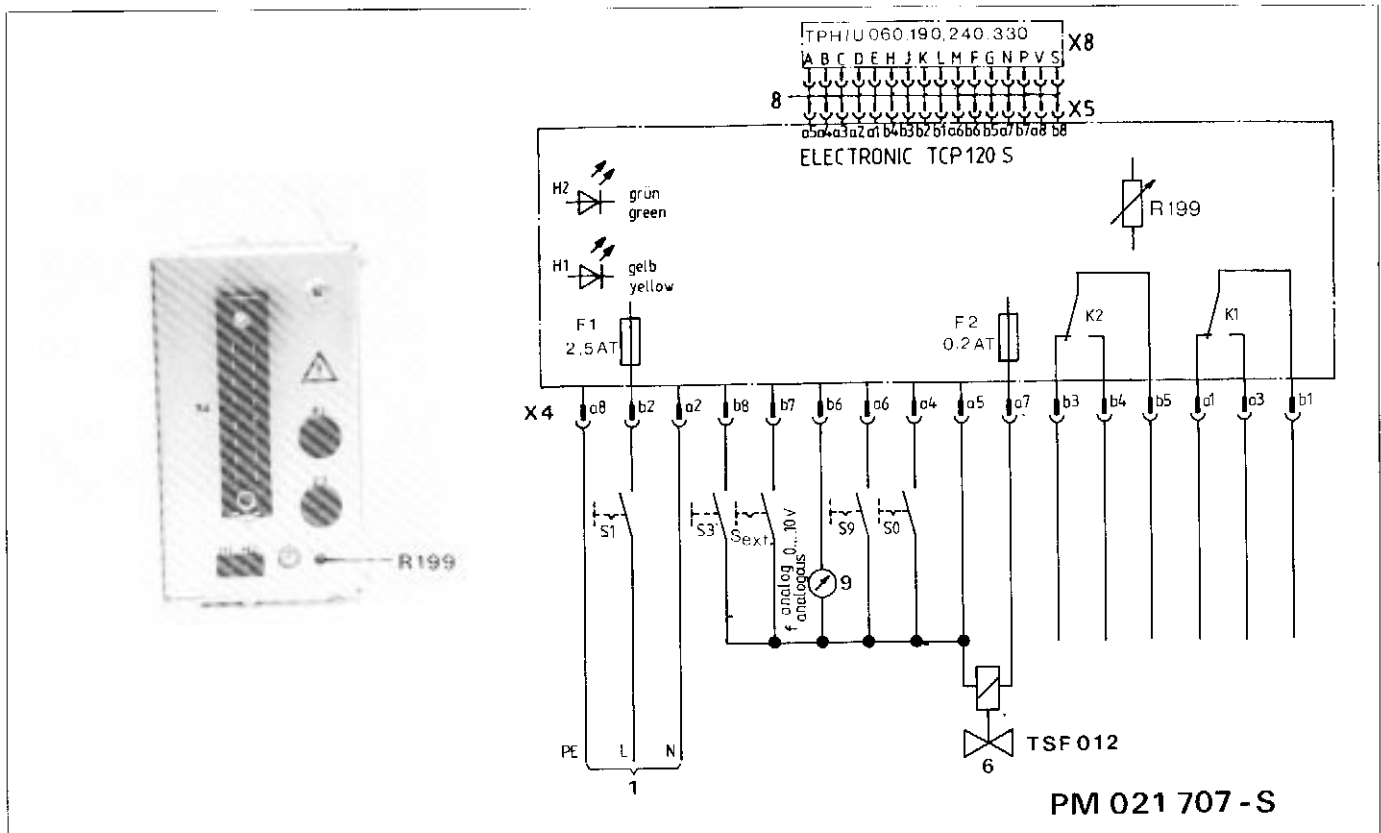


Fig. 3
 TCP 120 mit Standard-Anschluß
 Netz
 6 Flutventil TSF 012
 8 Kabel TCP-Turbopumpe
 9 Drehzahl Analogausgang
 S0 Verriegelung Relais K2
 S1 Netzschalter EIN/AUS
 S3 Reset
 S9 Stand-by
 S_ext. Externer Schalter
 R199 Potentiometer Hochlaufzeit
 b1/a1, a3 Schaltkontakt Relais K1
 b5/b3, b4 Verzögerter Schallkontakt K2
 F1 Sicherung 2,5 AT
 F2 Sicherung 0,2 AT
 H1 LED, Pumpe beschleunigt
 H2 LED, Drehzahl \geq 50% Nenndrehzahl
 X4 Messerleiste (Eingang TCP)

TCP 120 with standard connection
 Mains
 6 Venting Valve TSF 012
 8 Cable between TCP and turbo pump
 9 Analog output rotation speed
 S0 Interlocking Relay K2
 S1 Mains switch ON/OFF
 S3 Reset
 S9 Stand by
 "S_ext." External switch
 R199 Potentiometer run-up time
 b1/a1, a3 Switching contact, Relay K1
 b5/b3, b4 Delayed Switching Contact K2
 F1 Delayed action fuse 2.5 A
 F2 Delayed action fuse 0.2 A
 H1 LED, pump accelerating
 H2 LED rotation speed \geq 50% of rated rotation speed
 X4 Male multipoint connector (input TCP)

TCP 120 avec connexion standard
 Secteur
 6 Vanne de remise à l'air TSF 012
 8 Câble TCP-pompe turbo
 9 Sortie analogique vitesse de rotation
 S0 Verrouillage relais K2
 S1 Interrupteur principal MARCHE/ARRET
 S3 Reset
 S9 Stand-by
 S_ext. Interrupteur externe
 R199 Potentiomètre temps d'accélération
 b1/a1, a3 Contact relais K1
 b5/b3, b4 Contact temporisé K2
 F1 Fusible action retardé 2,5 A
 F2 Fusible action retardé 0,2 A
 H1 DEL, pompe accélère
 H2 DEL, vitesse de rotation au delà de 50% de la vitesse nominale
 X4 Connecteur à fiches mâles (entrée TCP)

1.3.3.2 Überwachungsrelais K1

- Unverzögerter Schaltkontakt Hochlaufphase. Potentialfreie Signalisierung am Steckkontakt X4/b1 und X4/a3.
- Kontakt K1 schließt nach Erreichen des Drehzahlschaltpunktes.
- Der Schaltpunkt für die Drehzahl der Turbopumpe ist auf 50 % der Nenn-drehzahl eingestellt, er kann nicht verändert werden.
- K1 enthält zwei Kontakte, einen internen zur Steuerung der Pumpenheizung und einen externen, der z.B. bei einer Meldung "Pumpe betriebsbereit" benutzt werden kann.

1.3.3.2 Monitoring Relay K1

- Instantaneous switching contact for run-up phase. Potential-free signal output at pin contacts X4/b1 and X4/a3.
- Contact K1 closes when the rotation speed switch point is attained.
- Contact K1 for the rotation speed is set to 50 % of the rated rotation speed and cannot be varied.
- K1 contains two contacts, one internal for regulating the pump heating and one external which, for example, can be used for the message "Pump operationally ready".

1.3.3.2 Relais de surveillance K1

- Contact de commutation de commande non temporisé en phase d'accélération. Signalisation à potentiel neutre aux connecteurs X4/b1 et X4/a3.
- Le contact K1 ferme après avoir atteint le point de commutation de la vitesse de rotation.
- Le point de commutation pour la vitesse de rotation de la pompe turbo est fixé à 50 % de la vitesse nominale, il ne peut être modifié.
- K1 comprend deux contacts, l'un interne pour la commande du chauffage des pompes et un autre, externe, qui pourra être utilisé p.ex. lors d'un signal "pompe prête au fonctionnement".

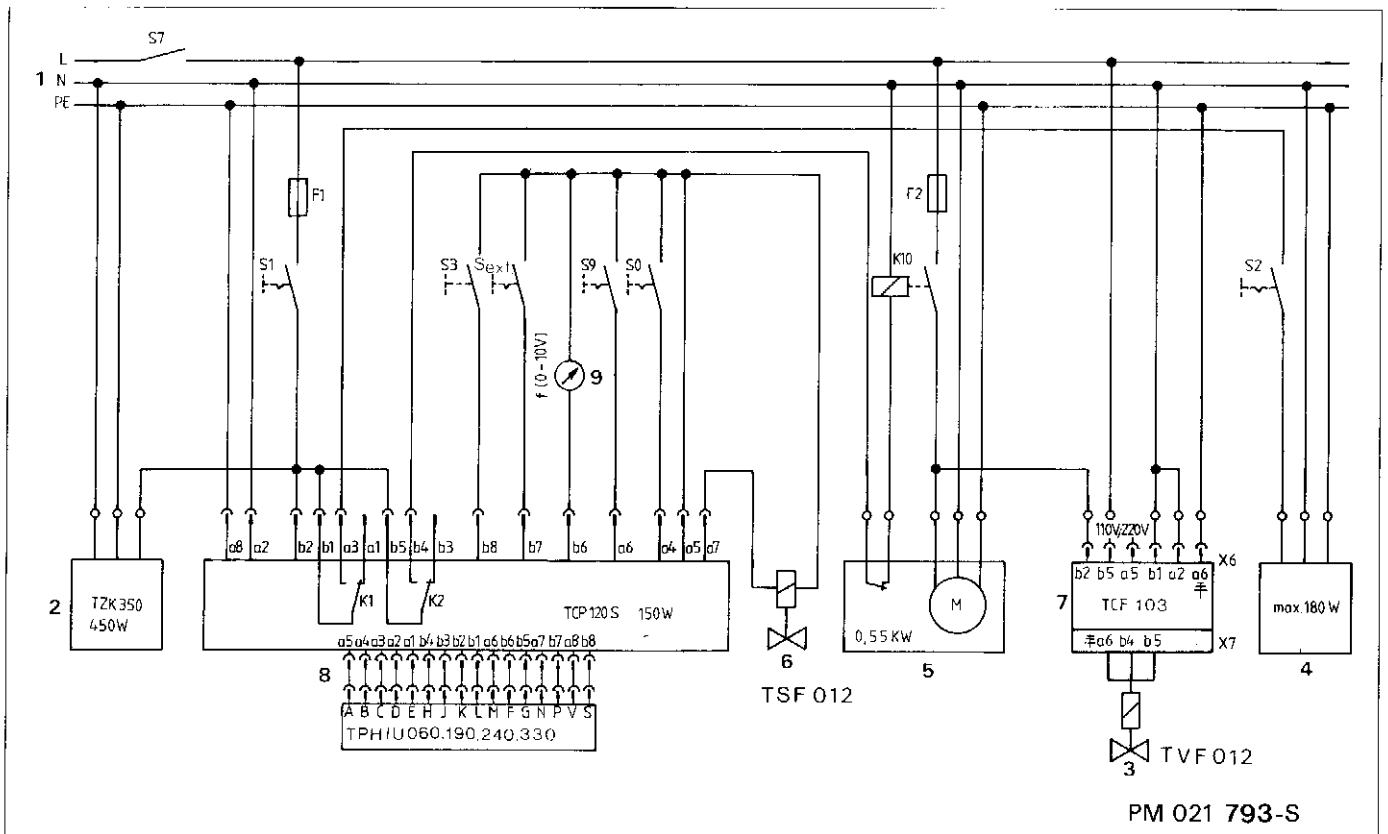


Fig. 4
TCP 120 mit bauseitigem Anschluß
und Verriegelung der angeschlossenen
Komponenten durch Relais K1 und K2.

TCP 120 with customer connection
and interlocking of components
connected by relays K1 and K2.

TCP 120 avec connexion à fournir par
le client et verrouillage des ensembles
raccordés par les relais K1 et K2.

- 1 Netzanschluß
- 2 Kühlaggregat TZK 350 oder Luftkühlung
- 3 Flutventil TVF 012
- 4 Heizung Turbopumpe
- 5 Vorvakuumpumpe
- 6 Flutventil TSF 012
- 7 Flutsteuergerät TCF
- 8 Kabel TCP-Turbopumpe
- 9 Frequenz-Analogausgang
- S0 Verriegelung Relais K2
- S1 Pumpstand EIN/AUS
- S2 Heizung
- S3 Reset
- S7 Hauptschalter
- S9 Stand-by
- S_ext. Externer Schalter
- F1 Sicherung 4 AT
- F2 Sicherung 10 AT
- K10 Relais Turbopumpe

- 1 Mains connection
- 2 Cooling Unit TZK 350 or air cooling
- 3 Venting Valve TVF 012
- 4 Turbo pump heating
- 5 Backing pump
- 6 Venting Valve TSF 012
- 7 Venting Control Unit TCF
- 8 Cable between TCP and turbo pump
- 9 Analog output, frequency
- S0 Interlocking Relay K2
- S1 Pumping unit ON/OFF
- S2 Heating
- S3 Reset
- S7 Main switch
- S9 Stand-by
- "S_ext." External switch
- F1 Delayed action fuse 4 A
- F2 Delayed action fuse 10 A
- K10 Relay, backing pump

- 1 Raccordement secteur
- 2 Système de refroidissement TZK 350 ou refroidissement par air
- 3 Vanne de remise à l'air TVF 012
- 4 Chauffage pompe turbo
- 5 Pompe à vide primaire
- 6 Vanne de remise à l'air TSF 012
- 7 Appareil de commande de remise à l'air TCF
- 8 Câble TCP-pompe turbo
- 9 Sortie analogique fréquence
- S0 Verrouillage relais K2
- S1 Groupe de pompage MARCHE/ARRET
- S2 Chauffage
- S3 Reset
- S7 Interrupteur principal
- S9 Stand-by
- S_ext. Interrupteur externe
- F1 Fusible action retardé 4 A
- F2 Fusible action retardé 10 A
- K10 Relais pompe à vide primaire

1.3.4 Anschluß Turbopumpe – TCP

Fig. 5

- Anschlußkabel 8 beidseitig mit Steckverbindung; maximale Kabellänge 100 Meter.
- Das Anschlußkabel 8 verbindet die TCP mit der Turbopumpe. X5 wird am TCP und X8 an der Turbopumpe angeschlossen.
- Stecker X5 und X8 müssen nach dem Einstecken verriegelt bzw. vor dem Trennen entriegelt werden.
- Verriegelung X5: Verriegelung 16 einlegen und mit Schneidschraube 17 anschrauben.
- Verriegelung X8: Nach dem Einrasten des Bajonettverschlusses Schraube 18 nur leicht anziehen.
- Die Verriegelungsteile werden als Beipack mitgeliefert.

1.3.5 Luftkühlung

Fig. 6

- Bei den TPH/TPU 062, 190 und 240 muß die Luftkühlung gemäß Netzspannung ausgewählt werden.
- Die Ventilatoren für TPH/TPU 330 sind für 110 V, 50 – 60 Hz ausgelegt. Der elektrische Anschluß erfolgt nach Fig. 6.
- Die Zuleitung für die Ventilatoren (PE, L, N) wird je nach Ausführung der Steuerung, gemäß den Schaltplänen angeschlossen.

1.3.4 Connection Pump – TCP

Fig. 5

- Connecting cable 8, with plug-type connector on both ends, maximum cable length 100 meter.
- Connecting cable 8 connects the TCP with the turbo pump. X5 is plugged into the TCP and X8 into the turbo pump.
- Plugs X5 and X8 must be interlocked after plugging in, or unlocked before disconnection.
- Interlock on X5: Insert interlock 16 and tighten using self-tapping screw 17.
- Interlock on X8: after the bayonet catch has locked, tighten screw 18 slightly.
- The interlocking components are supplied separately with the unit.

1.3.5 Air Cooling

Fig. 6

- The air cooling fan voltage for the TPH/TPU 062, 190 and 240 must be compatible with the mains voltage.
- The fans for the TPH/TPU 330 are designed for 110 V, 50 – 60 Hz. Electrical connection must be made as shown in Fig. 6.
- The supply cable for the fans (PE, L, N) is connected, depending on the design of the control, as shown in the wiring diagrams.

1.3.4 Connexion pompe turbo – TCP

Fig. 5

- Câble de raccordement 8 avec connecteur des deux côtés; longueur de câble maximale 100 mètres.
- Le câble de raccordement 8 raccorde la TCP avec la pompe turbo. Raccordement au connecteur X5 de la TCP et au connecteur X8 de la pompe turbo.
- Le connecteur X5 et le connecteur X8 sont à verrouiller après enfichage et à déverrouiller avant déconnexion.
- Verrouillage X5: placer le verrouillage 16 et visser avec la vis Parker 17.
- Verrouillage X8: après encliquetage du joint à baïonnette, ne visser que modérément la vis 18.
- Les éléments de verrouillage font partie de la fourniture.

1.3.5 Refroidissement par air

Fig. 6

- Pour les THP/TPU 062, 190 et 240, le refroidissement par air est à choisir conformément à la tension du secteur.
- Les ventilateurs pour la TPH/TPU 330 sont conçus pour 110 V, 50/60 Hz. Le branchement électrique est à effectuer selon la Fig. 6.
- Le câble d'alimentation des ventilateurs (PE, L, N) est à raccorder conformément aux schémas de connexions, selon le type de commande.

Notizen / Notes

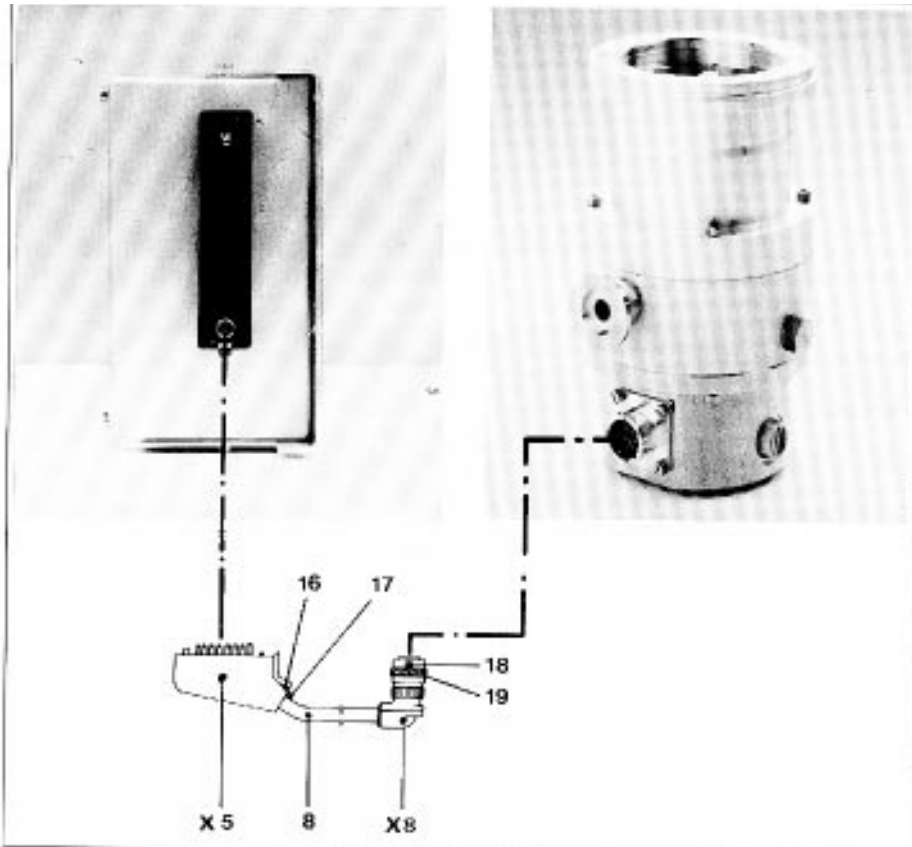


Fig. 5

- 8 Anschlußkabel
- 16 Verriegelung
- 17 Schneidschraube
- 18 Schraube
- 19 Bajonettverschluß
- X5 Stecker TCP
- X8 Stecker Turbopumpe

- 8 Connecting cable
- 16 Interlock
- 17 Self-tapping screw
- 18 Screw
- 19 Bayonet catch
- X5 Plug TCP
- X8 Plug turbo pump

- 8 Câble de raccordement
- 16 Verrouillage
- 17 Vis Parker
- 18 Vis
- 19 Joint à baïonnette
- X5 Connecteur TCP
- X8 Connecteur pompe turbo

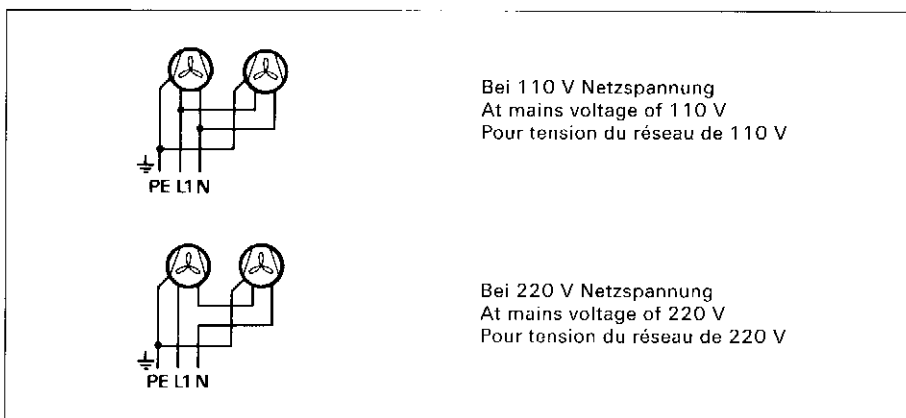


Fig. 6

Bei 110 V Netzspannung
At mains voltage of 110 V
Pour tension du réseau de 110 V

Bei 220 V Netzspannung
At mains voltage of 220 V
Pour tension du réseau de 220 V

1.4 Betrieb

1.4.1 Einschalten

1.4.1.1 Einschalten TCP-Turbopumpe ohne Komponenten

Anschluß gemäß Fig. 3:

- Kühlwasserzufuhr für Turbopumpe vor dem Einschalten öffnen und Durchfluß kontrollieren.
- Mit Schalter S1 (bauseits) wird das Gerät ein- und ausgeschaltet.
- Vorvakuumpumpe einschalten.
- Vorvakuumventil öffnet verzögert (15-30 Sekunden). In Pfeiffer-Dreh-schiebervakuumpumpen ist dieses Ventil integriert. Es öffnet nach dem Einschalten automatisch.

1.4.1.2 Einschalten Turbopumpstand *Anschluß gemäß Fig. 4:*

- Kühlwasserzufuhr für Turbopumpe vor dem Einschalten öffnen und Durchfluß kontrollieren.
- Vorvakuumpumpe und Turbopumpe werden mit Schalter S1 der bauseitigen Steuerung ein- und ausgeschaltet.
- Vorvakuumventil öffnet verzögert (15-30 Sekunden). In Pfeiffer-Dreh-schiebervakuumpumpen ist dieses Ventil integriert. Es öffnet nach dem Einschalten automatisch.
- Ist ein Kühlaggregat TZK 350 angeschlossen, wird dieses mit der Turbopumpe eingeschaltet.
- Das Flutventil TSF 012 schließt beim Einschalten der Turbopumpe sofort.
- Ist ein Flutsteuergerät TCF 103 mit Flutventil TVF 012 eingesetzt, beachten Sie bitte Betriebsanweisung PM 800 196 BD,E,F.
- Heizung mit Schalter S2 einschalten.

1.4.2 Fernbedienung

Ausschalten mittels externem Schalter:

Die Antriebselektronik TCP 120 ist mit einem Eingang ausgerüstet, der bei Kontakt mit X4/a5 die Antriebselektronik ausschaltet.

Bei eingeschalteter TCP 120 (Schalter S1) kann die Pumpe über einen externen Schalter $S_{ext.}$ Schaltleistung 10 mA, zwischen X4/a5 und X4/b7, bei Schalterkontakt $S_{ext.}$ offen ein- und bei Schalterkontakt $S_{ext.}$ geschlossen ausgeschaltet werden.

1.4 Operation

1.4.1 Switching on

1.4.1.1 Switching on the TCP – Turbo Pump without Components

Connection as shown in Fig. 3:

- Open the cooling water supply for the turbo pump before starting and check for flow.
- The unit is switched on and off at switch S1 (customer's side).
- Start the backing pump.
- The fore vacuum valve opens after a delay of 15-30 seconds. This valve is incorporated in Pfeiffer rotary vane vacuum pumps. It opens automatically after starting.

1.4.1.2 Switching on the Turbo Pumping Unit

Connection as shown in Fig. 4:

- Open the cooling water supply for the turbo pump before starting and check for flow.
- The backing pump and turbo pump are switched on and off at switch S1 of the customer's control.
- The fore vacuum valve opens after a delay of 15-30 seconds. This valve is incorporated in Pfeiffer rotary vane vacuum pumps. It opens automatically after starting.
- If a Cooling Unit TZK 350 is connected, this is switched on together with the turbo pump.
- Venting Valve TSF 012 closes immediately when the turbo pump is started.
- If a Venting Control Unit TCF 103 with Venting Valve TVF 012 is employed, please refer to Operating Instructions PM 800 196 BD,E,F.
- Switch on the heating at switch S2.

1.4.2 Remote Control

Switching off via External Switch

The Electronic Drive Unit TCP 120 has an input which switches off the unit when contact is made with X4/a5.

When the TCP 120 is on (switch S1) the pump can be switched on via an external switch " $S_{ext.}$ ", switching capacity 10 mA, between X4/a5 and X4/b7 with switch contact " $S_{ext.}$ ". open and off with switch contact " $S_{ext.}$ " closed.

1.4 Mise en oeuvre

1.4.1 Mise en marche

1.4.1.1 Mise en marche TCP pompe turbo sans composants

Branchement selon Fig. 3:

- Ouvrir l'amenée de l'eau de refroidissement pour la pompe turbo avant la mise en marche et contrôler le débit.
- L'interrupteur S1 (externe) permet la mise en marche et l'arrêt de l'appareil.
- Mettre en marche la pompe à vide primaire.
- La vanne de vide primaire ouvert temporisé (15-30 secondes). Celle-ci est déjà montée dans les pompes à vide à rotatives à palettes Pfeiffer. Elle s'ouvre automatiquement à la mise en marche.

1.4.1.2 Mise en marche du groupe de pompage turbo

Branchement selon Fig. 4:

- Ouvrir l'amenée de l'eau de refroidissement pour la pompe turbo avant la mise en marche et contrôler le débit.
- La pompe à vide primaire ainsi que la pompe turbo sont mises en marche et arrêtées au moyen de l'interrupteur S1 de la commande fournie par le client.
- La vanne de vide primaire ouvert temporisé (15-30 secondes). Celle-ci est déjà montée dans les pompes à vide rotatives à palettes Pfeiffer. Elle s'ouvre automatiquement à la mise en marche.
- Si un système de refroidissement TZK 350 est déjà relié, celui-ci s'enclenche automatiquement à la mise en marche de la pompe turbo.
- La vanne de remise à l'air TSF 012 se ferme immédiatement à la mise en marche de la pompe turbo.
- En cas de montage d'un appareil de commande de remise à l'air TCF 103 avec vanne de remise à l'air TVF 012, se référer aux instructions de service PM 800 196 BD,E,F.
- Mettre le chauffage en circuit avec l'interrupteur S2.

1.4.2 Télécommande

Mise hors circuit au moyen d'un interrupteur externe:

la commande électronique TCP 120 est équipée d'une entrée qui déconnecte la commande électronique en cas de contact avec X4/a5.

Quand la commande électronique TCP 120 (interrupteur S1) est activée, la pompe peut être mise en marche au moyen d'un interrupteur externe $S_{ext.}$ puissance de rupture 10 mA entre X4/a5 et X4/b7, le contact de commutation de commande étant ouvert, ou arrêtée avec contact de commutation de commande fermé.

Achtung!
Störungsmeldung muß durch Schließkontakt erfolgen.

Mögliche Schalterstellungen:

Schalter S1	Schalter S _{ext.}	Pumpe
EIN	AUS	EIN
EIN	EIN	AUS
AUS	AUS	AUS
AUS	EIN	AUS

1.4.3 Funktion Stand-by Fig. 4

- Stand-by wird mit Schalter S9 EIN (Schaltkontakt geschlossen) oder AUS (Schaltkontakt offen) geschaltet.
- Die Turbopumpe kann wahlweise mit 66 % der Nenndrehzahl (Stand-by EIN) oder mit der Nenndrehzahl (Stand-by AUS) betrieben werden.
- Wird Stand-by ausgeschaltet, beschleunigt die Pumpe auf Nenndrehzahl.

1.4.4 Reset

Bei Störung wird die Stromversorgung der Turbopumpe über einen Kontakt von K2 unterbrochen. Mit "Reset" kann die Pumpe erneut gestartet werden.

Die "Reset-Funktion" wird aktiviert durch:

- Wegnahme der Netzspannung für eine Zeit ≥ 2 Sekunden, z.B. mit Netzschalter S1.
- Betätigung des "Reset-Tasters" S3 für eine Zeit ≥ 2 Sekunden.

Bei Aktivierung von "Reset" mit "Reset"-Taster S3 muß die TCP mit Spannung versorgt sein (Schalter S1 geschlossen).

1.4.5 Betriebsanzeigen

Die TCP 120 ist mit zwei LED-Anzeigen ausgerüstet.

LED H1 gelb = Pumpe beschleunigt
LED H2 grün = Drehzahl $\geq 50\%$ der Nenndrehzahl.

Beim Erreichen von $\geq 50\%$ der Nenndrehzahl erlischt die gelbe LED. Im Normalbetrieb leuchtet immer die grüne LED.

An den Steckkontakten X4/a5 (0 V) und X4/b6 (0-10 V) steht die Ist-Drehzahl als Analogsignal zur Verfügung. 10 V entspricht immer der Nenndrehzahl der Turbopumpe.

Bei Störung und vorhandener Spannung erlöschen beide LEDs, der Lüfter arbeitet.

Please note:
Malfunction messages must be made via a normally open contact.

Possible switch positions:

Switch S1	Switch "S _{ext.} "	Pump
ON	OFF	ON
ON	ON	OFF
OFF	OFF	OFF
OFF	ON	OFF

1.4.3 Stand-by Function Fig. 4

- With the stand-by function ON (switching contact closed) or OFF (switching contact open) at switch S9.
- The turbo pump can be operated optionally at 66 % of the rated rotation speed (Stand-by ON) or at rated rotation speed (Stand-by OFF).
- If the stand-by function is switched off, the pump accelerates to its rated rotation speed.

1.4.4 Reset

In the event of a malfunction, the current supply of the turbo pump is interrupted inside the unit via a contact of K2. The pump can be restarted using "Reset".

The "Reset" function is activated as follows:

- Interruption of the mains voltage for a period of ≥ 2 seconds, for example with mains switch S1.
- Depressing the "Reset" button S3 for a period of ≥ 2 seconds.

When "Reset" is activated via "Reset" button S3, the TCP must be supplied with voltage (switch S1 closed).

1.4.5 Operating Mode Displays

The TCP 120 has two LED displays.

Yellow LED H1 = pump accelerating
Green LED H2 = rotation speed $\geq 50\%$ of rated rotation speed

When $\geq 50\%$ of the rated rotation speed is attained, the yellow LED extinguishes. The green LED always illuminates in standard operation.

The actual rotation speed is available at plugs X4/a5 (0V) and X4/b6 (0-10 V) as an analog signal. 10 V always corresponds to the rated rotation speed of the turbo pump.

In the event of a malfunction and voltage being applied, both LEDs extinguish, and the fan is operative.

Attention!
Le signal de dérangement devra s'effectuer par contact de travail.

Possibilités de positions de l'interrupteur:

Interrupteur S1	Interrupteur S _{ext.}	Pompe
MARCHE	ARRET	MARCHE
MARCHE	MARCHE	ARRET
ARRET	ARRET	ARRET
ARRET	MARCHE	ARRET

1.4.3 Fonction Stand-by Fig. 4

- Commuter la fonction Stand-by avec l'interrupteur S9 MARCHE (contact de commutation de commande fermé) ou ARRET (contact de commutation de commande ouvert).
- La pompe turbo peut être actionnée au choix à 66 % (en Stand-by MARCHE) ou à la vitesse nominale (en Stand-by ARRET).
- Si la fonction Stand-by est mise hors-circuit, la pompe accélère à la vitesse nominale.

1.4.4 Reset

En cas de dérangement, l'alimentation en courant du moteur est coupée par un contact K2. Avec la fonction "Reset", la pompe peut être remise en marche.

La fonction "Reset" est activée par:

- Une coupure de tension du secteur pendant une période d'au moins inférieure à 2 secondes, par exemple à l'aide du commutateur S1,
- la touche "Reset" S3 pressée durant au moins 2 secondes.

En cas d'activation de la fonction "Reset" avec la touche "Reset" S3, vérifier que l'électronique TCP est alimentée (commutateur S1 fermé).

1.4.5 Affichages de l'état d'exploitation.

La commande électronique TCP 120 est équipée de deux indicateurs à diodes lumineuses.

DEL H1 jaune = Pompe accélère
DEL H2 verte = Vitesse de rotation au delà de 50 % de la vitesse nominale.

Au-delà de 50 % de la vitesse nominale, la DEL jaune s'éteint. En marche normale, la DEL verte est toujours allumée.

La vitesse réelle est affichée aux connecteurs X4/a5 (0 V) et X4/b6 (0-10 V) en signal analogique. 10 V correspond toujours à la vitesse nominale de la pompe turbo.

En cas de panne (la tension demeurant présente), les deux DEL sont éteintes et le ventilateur est en marche.

1.4.6 Schalterfunktion S101

Fig. 7

Auf dem Steuerprint der TCP 120 ist ein DIL-Schalter S101 angeordnet. Der Schalter beeinflusst die Hochlaufphase in Verbindung mit dem Drehzahl-schaltpunkt K1.

Schalter S101 offen:

Nach Ablauf der Hochlaufzeit schaltet K2 aus, wenn der Drehzahl-schaltpunkt noch nicht überschritten ist oder unterschritten wird.

Schalter S101 geschlossen:

Sobald der Drehzahl-schaltpunkt K1 erreicht ist, wird das Zeitglied auf Null gesetzt. D.h. bei Unterschreitung des Drehzahl-schaltpunktes, auch innerhalb der eingestellten Hochlaufzeit, wird das Gerät sofort ausgeschaltet.

Achtung!

Die TCP's werden mit offenem Schalter S101 ausgeliefert.

1.4.7 Abschalten

- Turbopumpe mit Schalter S1 ausschalten.
- Vorvakuumventil schließen. Bei Pfeiffer-Drehschiebervakuumpumpen ist dieses Ventil in der Pumpe integriert.
- Kühlwasserzufuhr absperren.
- Vorvakuumpumpe abschalten.

1.4.8 Verzögertes Fluten

Mit integrierter Flutoption:

Nach Abschalten der Turbopumpe wird das Flutventil TSF 012 aus dem Antriebsmotor der auslaufenden Turbopumpe gespeist, so daß der Flutbeginn bei folgender Auslaufdrehzahl ist:

TPH/TPU 060 bei ca. 35 % = 525 Hz
TPH 190 bei ca. 20 % = 200 Hz
TPH/TPU 240 bei ca. 20 % = 200 Hz
TPH/TPU 330 bei ca. 20 % = 200 Hz

1.4.6 Switch Function S101

Fig. 7

A DIL switch S101 is arranged on the control PCB of the TCP 120. This switch influences the run-up phase in connection with the rotation speed switch point K1.

Switch S101 open:

After expiry of the run-up time, K2 switches off if the rotation speed has not yet exceeded nor dropped below the switch point.

Switch S101 closed:

When the rotation speed switch point K1 has been attained, the timing element is set to zero; i.e. when the rotation speed drops below the switch point, also within the preset run-up time, the unit is immediately switched off.

Please note:

The TCPs are supplied with switch S101 open.

1.4.7 Switching off

- Switch off the turbo pump at switch S1.
- Close the fore vacuum valve. This valve is incorporated in all Pfeiffer rotary vane vacuum pumps.
- Shut off the cooling water flow.
- Switch off the backing pump.

1.4.8 Delayed Venting

With integrated venting option:

After the turbo pump is switched off, the Venting Valve TSF 012 is supplied from the running-down drive motor of the turbo pump, so that venting takes place at the following run-down rotation speeds.

TPH/TPU 060 at approx. 35 % = 525 Hz
TPH 190 at approx. 20 % = 200 Hz
TPH/TPU 240 at approx. 20 % = 200 Hz
TPH/TPU 330 at approx. 20 % = 200 Hz

1.4.6 Fonction de l'interrupteur S101

Fig. 7

La carte de commande de l'électronique TCP 120 dispose d'un interrupteur DIL S101 qui influe sur la phase d'accélération en liaison avec le point de commutation de la vitesse de rotation K1.

Interrupteur S101 ouvert:

A l'expiration du temps d'accélération, K2 déconnecte si le point de commutation de la vitesse de rotation n'est pas atteint.

Interrupteur S101 fermé:

Dès que le point de commutation de la vitesse de rotation K1 est atteint, l'élément temporisateur se remet à zéro, c'est-à-dire que si le point de commutation de la vitesse de rotation n'est pas atteint, même à l'intérieur du temps d'accélération fixé, l'appareil déconnecte immédiatement.

Attention!

Les commandes électroniques TCP sont livrées avec l'interrupteur S101 ouvert!

1.4.7 Arrêt

- Couper la pompe turbo avec l'interrupteur S1.
- Fermer la vanne de vide primaire. Dans les pompes à vide rotatives à palettes Pfeiffer, cette vanne est montée dans la pompe.
- Fermer l'amenée de l'eau de refroidissement.
- Couper la pompe à vide primaire.

1.4.8 Remise à l'air temporisé

Avec possibilité de remise à l'air intégrée:

Après mise hors circuit de la pompe turbo, la vanne de remise à l'air TSF 012 est alimentée par le moteur de la pompe turbo en phase de ralentissement, de telle façon que la remise à l'air commence à partir des vitesses suivantes:

TPH/TPU 060 à 35 % = 525 Hz
TPH 190 à 20 % = 200 Hz
TPH/TPU 240 à 20 % = 200 Hz
TPH/TPU 330 à 20 % = 200 Hz

Notizen / Notes

Abschnitt 2

2 Antriebselektronik TCP 121

2.1 Allgemeines

- Die TCP 121, Fig. 8 ist ein Rack-Teileinschubgerät.
- Alle Bedienungselemente befinden sich auf der Frontplatte.
- Die Anschlüsse sind auf der Rückseite des Gerätes angeordnet.
- Für ausreichende Luftzirkulation um das Gerät ist zu sorgen.
- Zur Steuerung eines Pumpstandes wird das Pumpstandsteuergerät TCS 303 eingesetzt.
- Die Anschlüsse sind für Fernbedienung ausgelegt.
- Die Funktion "Stand-by" erlaubt den Betrieb von Turbomolekularpumpen bei 66 % der Nennrehzahl.
- Die TCP 121 entspricht DIN/VDE 0871, Grenzwert A.

Section 2

2 Electronic Drive Unit TCP 121

2.1 General

- The TCP 121, Fig. 8 is a sectional rack module.
- All control elements are arranged on the front panel.
- The connections are arranged at the rear of the unit.
- Satisfactory air circulation around the unit must be ensured.
- Pumping Unit Control TCS 303 is employed to control a pumping unit.
- The connections are designed for remote control.
- The "stand-by" function enables the turbomolecular pump to be operated at 66 % of its rated rotation speed.
- The TCP 121 complies with DIN/VDE 0871, limit value A.

Section 2

2 Commande électronique TCP 121

2.1 Généralités

- L'électronique de commande TCP 121 (Fig. 8) est un appareil en rack.
- Tous les éléments de commande sont regroupés sur la platine frontale.
- Les connexions sont sur la face arrière de l'appareil.
- Prévoir un espace suffisant pour la circulation de l'air autour de l'appareil.
- Pour la commande d'un groupe de pompage, utiliser l'appareil de commande pour groupe de pompage TCS 303.
- La conception des raccords de l'électronique en permettent la télécommande.
- La fonction "Stand-by" permet le fonctionnement de la pompe turbomoléculaire à 66 % de la vitesse nominale.
- La TCP 121 est conforme à DIN/VDE 0871, valeur limitée A.

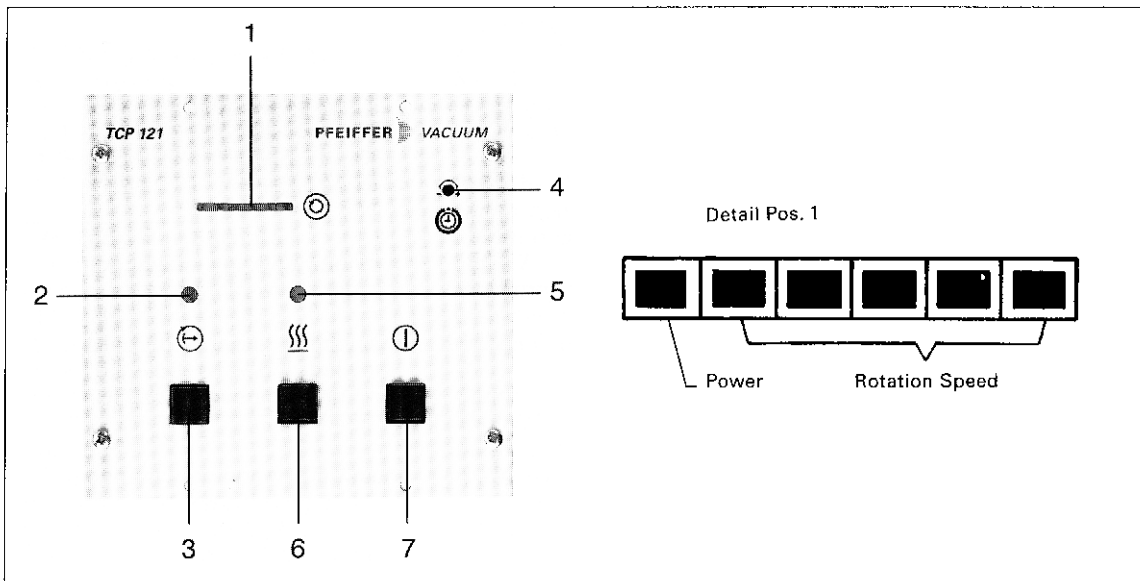


Fig. 8

TCP 121 Rackeinschubgerät

- 1 Leuchtanzeige "Power, Drehzahl"
- 2 LED-Anzeige "Stand-by"
- 3 Schalter S9 "Stand-by"
- 4 Potentiometer R199 "Hochlaufzeit"
- 5 LED-Anzeige "Heizung Turbopumpe"
- 6 Schalter S2 "Heizung Turbopumpe"
- 7 Schalter S1 "EIN/AUS"

TCP 121, rack module

- 1 Luminous display "Power, rotation speed"
- 2 LED display "Stand-by"
- 3 Switch S9 "Stand-by"
- 4 Potentiometer R199 "Run-up time"
- 5 LED display "Heating, turbo pump"
- 6 Switch S2 "Heating, turbo pump"
- 7 Switch S1 "ON/OFF"

TCP 121 Rack à tiroirs

- 1 Voyant lumineux "Power, Vitesse de rotation"
- 2 Affichage DEL "Stand-by"
- 3 Interrupteur S9 "Stand-by"
- 4 Potentiomètre R199 "Durée du temps d'accélération"
- 5 Affichage DEL "Chauffage pompe turbo"
- 6 Interrupteur S2 "Chauffage pompe turbo"
- 7 Interrupteur S1 "MARCHE/ARRET"

2.2 Technische Daten

2.2 Technical Data

2.2 Caractéristiques techniques

Antriebs elektronik	Electronic Drive Unit	Commande électronique		TCP 121
Anschlußspannung 50-60 Hz Leistungsaufnahme	Connected voltage 50-60 Hz Power input	Tension de branchement 50-60 Hz Puissance absorbée par	V VA	100-240 ± 10 % max. 150
Ausgangsspannung, ca. Hochlaufstrom Nennfrequenz ± 2 %	Output voltage, approx. Run-up current Rated frequency ± 2 %	Tension de sortie env. Courant de montée Fréquence nominale ± 2 %	V DC A HZ	44 3 715/1000/1500
Kontaktbelastung, K1 und K2 Ohmsche Last Induktive Last	Contact load, K1 and K2 Ohmic load Inductive load	Charge de contacts, K1 et K2 Charge ohmique Charge inductive	A A	6 4
Verzögerungszeit Werkseinstellung Hochlaufzeit ¹⁾	Time lag Factory setting Run-up time ¹⁾	Temporisation Réglage à l'usine Temps de montée en régime ¹⁾	min min min min min min	1 – 30 8 2 2 1 3 10
Zul. Umgebungstemperatur Kabellänge Pumpe-TCP, max.	Permissible ambient temperature Cable length, pump-TCP, max.	Température ambiante admissible Longueur de câble pompe-TCP max.	°C m	0 – 40 100
Gewicht	Weight	Poids	kg	1

¹⁾ bis 90 % der Nenn Drehzahl

¹⁾ to 90 % of rated rotation speed

¹⁾ à 90 % de la vitesse nominale

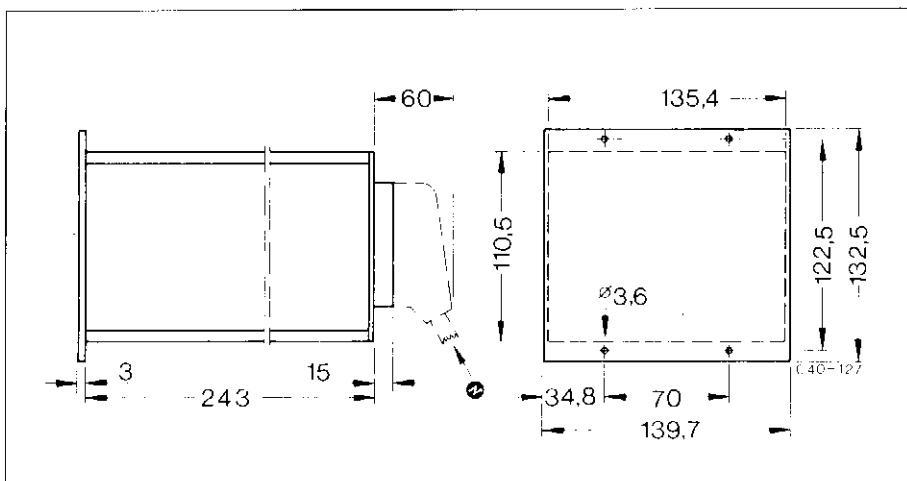


Fig. 9
TCP 121 Rackeinschubgerät 4/12-19",
3 Höheneinheiten

TCP 121 rack module, 4/12-19",
with three units

TCP 121 Rack à tiroirs 4/12-19",
3 unités de hauteur

Notizen / Notes

2.3 Elektrischer Anschluß

2.3.1 Netzanschluß

Der Netzanschluß ist nach den örtlichen Bestimmungen auszuführen.

Die Antriebselektronik TCP 121 ist für Netzspannungen von 100–240 V, 50–60 Hz ausgelegt. Der Netzanschluß ist nach Fig. 10 auszuführen.

2.3.2 Ein- und Ausgänge

An der Rückplatte werden angeschlossen:

- Flutventil TSF 012 zum verzögerten Fluten bei ca. 20 – 50 % der Nenn-drehzahl
- Turbopumpen-Heizung
- Luftkühlung

Messerleiste X4 mit:

- Netz
- Verzögerter Schaltkontakt K2
- Unverzögerter Schaltkontakt K1
- Verriegelung K2, extern
- Stand-by, extern
- Externer Schalter
- Netz, extern
- Heizung, extern
- Reset, extern

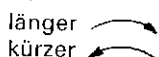
2.3.3 Überwachung

2.3.3.1 Überwachungsrelais K2

- Verzögerter Schaltkontakt zur Hochlaufphase. Potentialfreie Signalisierung an Steckkontakt X4/b5 und X4/b4. Der Kontakt K2 wird beim Einschalten des Gerätes geschlossen.
- Nach Ablauf der eingestellten Verzögerung (Überbrückung der Hochlaufzeit), öffnet der Kontakt K2, wenn der Drehzahlschaltpunkt nicht erreicht bzw. unterschritten wird.
- Bei Störung der elektronischen Enddrehzahlregelung schaltet K2 über eine Sicherheitsregelung ab, wenn die Drehzahl > 105 % ist.
- Kontakt K2 wird für die Pumpstandssteuerung eingesetzt.
- Die Verzögerungszeit zur Überbrückung der Hochlaufphase ist einstellbar von 1 bis 30 Minuten.
- Die Hochlaufzeit ist vom angeschlossenen Rezipientenvolumen, der Vorvakuumpumpe und der Turbopumpe abhängig.
- Die Werkseinstellung beträgt ca. 8 Minuten an Potentiometer R199.

Potentiometer R199

Verzögerungszeit einstellbar:



– Verriegelung K2:

In bestimmten Einsatzfällen, z.B. bei Gaseinlaß oder durch Zuschalten eines weiteren Volumens, kann die Schaltfunktion Hochlaufphase durch Brücken von Steckkontakt X4/a4 – X4/a5 unterbunden werden. Die Drehzahlüberwachung bleibt aktiv.

2.3 Electrical Connections

2.3.1 Mains Connection

Connection to the mains supply must be made in accordance with local regulations.

The Electronic Drive Unit TCP 121 has been designed for mains voltages of 100 – 240 V, 50 – 60 Hz. Connection to the mains supply must be made as shown in Fig. 10.

2.3.2 Inputs and Outputs

Connections to rear panel:

- Venting Valve TSF 012 for delayed venting at approx. 20% – 50% of the rated rotation speed
- Turbo pump heating
- Air cooling

Male Multipoint Connector X4 with:

- Mains
- Delayed Switching Contact K2
- Instantaneous Switching Contact K1
- Interlock K2, external
- Stand-by, external
- External switch
- Mains, external
- Heating, external
- Reset, external

2.3.3 Monitoring

2.3.3.1 Monitoring Relay K2

- Delayed switching contact for run-up phase. Potential-free signal output at pin contacts X4/b5 and X4/b4. Contact K2 closes when the unit is switched on.
- After expiry of the preset delay time (bridging of the run-up time), contact K2 opens if the rotation speed switch point is not reached or drops below this point.
- When there is a malfunction in the electronic ultimate rotation speed control, K2 switches off via a safety control if the rotation speed is > 105 %.
- Contact K2 is used for the pumping unit control.
- The time lag for bridging the run-up phase can be set from 1 to 30 minutes.
- The run-up time is a function of the recipient volume, the backing pump and the turbo pump connected.
- The factory setting is approx. 8 minutes at potentiometer R199.

Potentiometer R199

Delay time adjustable:



– K2 interlock:

In certain applications, for instance for gas inlet or by adding another volume, the run-up phase switching function can be suppressed by bridging pin contacts X4/a4 and X4/a5. Rotation speed monitoring remains active.

2.3 Branchement électrique

2.3.1 Branchement sur secteur

Le branchement sur secteur est à effectuer conformément aux prescriptions locales en vigueur.

La commande électronique TCP 121 est conçue pour des tensions secteur de 100 à 240 V, 50/60 Hz. Le branchement sur secteur est à effectuer conformément à la Fig. 10.

2.3.2 Entrées et sorties

Raccordement au dos de l'appareil:

- Vanne de remise à l'air TSF 012 pour remise à l'air temporisé d'env. 20 à 50 % de la vitesse nominale
- Chauffage de la turbo pompe
- Refroidissement par air

Connecteur à fiches mâles X4 avec:

- Branchement secteur
- Contact de commutation de commande temporisé K2
- Contact de commutation de commande non temporisé K1
- Verrouillage K2 externe
- Stand-by externe
- Interrupteur externe
- Branchement secteur externe
- Chauffage externe
- Reset externe

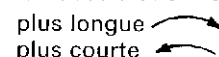
2.3.3 Surveillance

2.3.3.1 Relais de surveillance K2

- Contact de commutation de commande temporisé en phase d'accélération. Signalisation à potentiel neutre aux connecteurs X4/b5 et X4/b4.
- Le contact K2 se ferme à la mise en marche de l'appareil.
- A l'expiration de la durée de temporisation fixée (durée de la phase d'accélération), le contact K2 s'ouvre si le point de commutation de la vitesse de rotation n'est pas atteint.
- En cas de dérangement de la régulation électronique de la vitesse de rotation finale, K2 est mis hors circuit par une régulation de sécurité, dès que la vitesse de rotation dépasse 105 %. Le contact K2 est affecté à la commande du groupe de pompage.
- La temporisation pour la durée de la phase d'accélération est réglable de 1 à 30 minutes.
- Le temps d'accélération dépend du volume du récipient, de la pompe primaire et de la pompe turbo en place.
- L'élément est réglé d'usine à environ 8 minutes au potentiomètre R199.

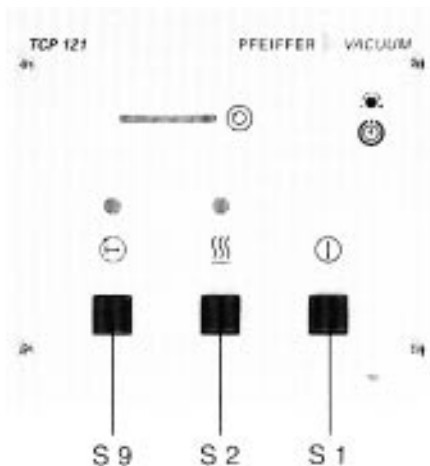
Potentiomètre R199

Durée de décélération réglable:

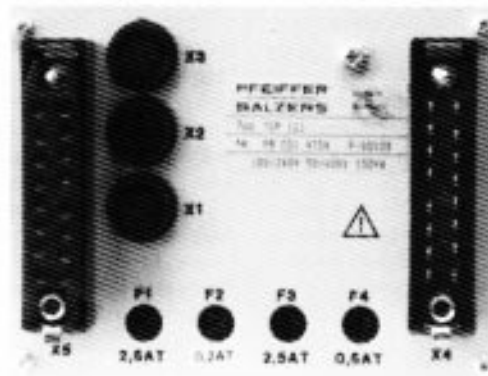


– Verrouillage K2:

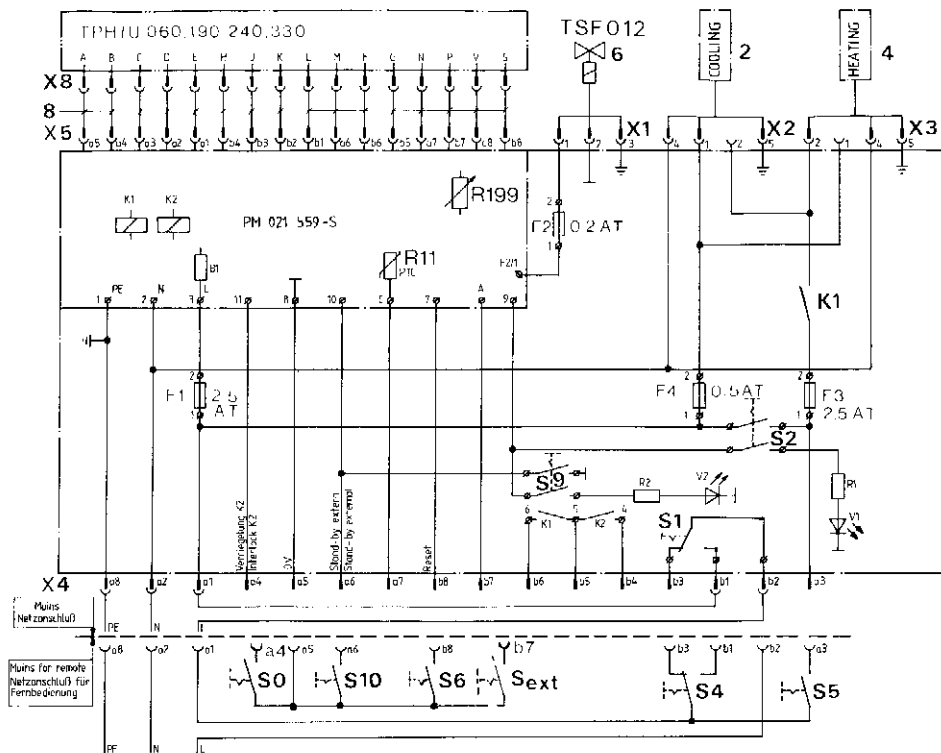
Dans certains cas d'utilisation, par exemple en cas d'admission de gaz ou par conjonction d'un autre volume, la fonction de commande "phase d'accélération" peut être verrouillée par pontage de X4/a4- X4/a5. La surveillance de la vitesse de rotation reste active.



TCP 121 Frontseite, Front view, Face avant



TCP 121 Rückseite, Rear view, Face arrière



PM 021 562 -S

Fig. 10

TCP 121	TCP 121	TCP 121
2 Luftkühlung	2 Air cooling	2 Refroidissement par air
4 Heizung Turbopumpe	4 Turbo pump heating	4 Chauffage pompe turbo
6 Flutventil TSF 012	6 Venting Valve, TSF 012	6 Vanne de remise à l'air TSF 012
8 Anschlußkabel Turbopumpe	8 Connecting cable for turbo pump	8 Câble de raccordement pompe turbo
S0 Verriegelung K2	S0 Interlock K2	S0 Verrouillage K2
S1 Turbopumpe EIN/AUS	S1 Turbo pump ON/OFF	S1 Pompe turbo MARCHE/ARRET
S2 Heizung	S2 Heating	S2 Chauffage
S4 Pumpstand (in Fernbedienung)	S4 Pumping unit (in remote control)	S4 Groupe de pompage (télécommande)
S5 Heizung (in Fernbedienung)	S5 Heating (in remote control)	S5 Chauffage (télécommande)
S6 Reset (in Fernbedienung)	S6 Reset (in remote control)	S6 Reset (télécommande)
S9 Stand-by	S9 Stand-by	S9 Stand-by
S10 Stand-by extern	S10 Stand by, external	S10 Stand-by externe
S _{ext} Externer Schalter	S _{ext} External switch	S _{ext} Interrupteur externe
X1 Stecker Flutventil	X1 Socket, venting valve	X1 Connecteur vanne de remise à l'air
X2 Stecker Luftkühlung	X2 Socket, air cooling	X2 Connecteur refroidissement par air
X3 Stecker Heizung	X3 Socket, heating	X3 Connecteur chauffage
X4 Messerleiste (Eingang)	X4 Male multipoint connector (input)	X4 Connecteur à fiches mâles (entrée)
X5 Federleiste (Ausgang)	X5 Female multipoint connector (output)	X5 Réglette femelle (sortie)
X8 Stecker Turbopumpe	X8 Plug turbo pump	X8 Connecteur pompe turbo
R199 Potentiometer Hochlaufzeit	R199 Potentiometer run-up time	R199 Potentiomètre temps de montée

Die TCP kann mit einem Pumpstandsteuergerät TCS 303 ausgerüstet werden. Das TCS 303 wird auf die Messerleiste X4 aufgesteckt.

The TCP can be equipped with a TCS 303 Pumping Unit Control. The TCS 303 is plugged into male multipoint connector X4.

Le TCP peut être équipé d'un appareil de commande de groupe de pompage TCS 303. Celui-ci est à enficher sur le connecteur à fiches mâles X4.

2.3.3.2 Überwachungsrelais K1

- Unverzögerter Schaltkontakt Hochlaufphase. Potentialfreie Signalisierung am Steckkontakt X4/b5 und X4/b6.
- Kontakt K1 schließt nach Erreichen des Drehzahlschaltpunktes.
- Der Schaltpunkt für die Drehzahl der Turbopumpe ist auf 50% der Nenn-drehzahl eingestellt, er kann nicht verändert werden.
- K1 enthält zwei Kontakte, einen internen zur Steuerung der Pumpenheizung und einen externen, der z.B. bei einer Meldung "Pumpe betriebsbereit" benutzt werden kann.

2.3.4 Anschluß Turbopumpe-TCP

Fig. 11

- Anschlußkabel 8 beidseitig mit Steckverbindung; maximale Kabellänge 100 Meter.
- Das Anschlußkabel 8 verbindet die TCP mit der Turbopumpe. X5 wird am TCP und X8 an der Turbopumpe angeschlossen.
- Stecker X5 und X8 müssen nach dem Einstecken verriegelt bzw. vor dem Trennen entriegelt werden.
- Verriegelung X5: Verriegelung 16 einlegen und mit Schneidschraube 17 anschrauben.
- Verriegelung X8: Nach dem Einrasten des Bajonettverschlusses Schraube 18 nur leicht anziehen.
- Die Verriegelungsteile werden als Beipack mitgeliefert.

2.3.5 Luftkühlung

Fig. 12

- Bei den TPH/TPU 062, 190, 240 und 520 M muß die Luftkühlung gemäß Netzspannung ausgewählt werden.
- Die Ventilatoren für TPH/TPU 330 sind für 110 V, 50 – 60 Hz ausgelegt. Der elektrische Anschluß erfolgt nach Fig. 12.
- Die Zuleitung für die Ventilatoren (PE, L, N) wird an Stecker X2 angeschlossen.

2.3.3.2 Monitoring Relay K1

- Instantaneous switching contacts for run-up phase. Potential-free signal output at pin contact X4/b5 and X4/b6.
- Contact K1 closes when the rotation speed switch point is attained.
- The contact for the rotation speed is set to 50% of the rated rotation speed and cannot be varied.
- K1 contains two contacts, one internal for regulating the pump heating and one external which, for example, can be used for the message "Pump operationally ready".

2.3.4 Connection Pump – TCP

Fig. 11

- Connecting cable 8, with plug-type connector on both ends, maximum cable length 100 meters.
- Connecting cable 8 connects the TCP with the turbo pump. X5 is plugged into the TCP and X8 into the turbo pump.
- Plugs X5 and X8 must be interlocked after plugging in, or unlocked before disconnection.
- Interlock on X5: Insert interlock 16 and tighten using self-tapping screw 17.
- Interlock on X8: After the bayonet catch has locked, tighten screw 18 slightly.
- The interlocking components are supplied separately with the unit.

2.3.5 Air Cooling

Fig. 12

- The air cooling fan voltage for the TPH/TPU 062, 190, 240 and 520 M must be compatible with the mains voltage.
- The fans for the TPH/TPU 330 are designed for 110 V, 50-60 Hz. Electrical connection must be made as shown in Fig. 12.
- The supply cable for the fans (PE, L, N) is connected at socket X2.

2.3.3.2 Relais de surveillance K1

- Contact de commutation de commande non temporisé en phase d'accélération. Signalisation à potentiel neutre aux connecteurs X4/b5 et X4/b6.
- Le contact K1 ferme après avoir atteint le point de commutation de la vitesse de rotation.
- Le point de commutation pour la vitesse de rotation la pompe turbo est fixé à 50% de la vitesse nominale, il ne peut être modifié.
- K1 comprend deux contacts, l'un interne pour la commande du chauffage des pompes et un autre, externe, qui pourra être utilisé par exemple lors d'un signal "pompe prête au fonctionnement".

2.3.4 Connexion pompe turbo – TCP

Fig. 11

- Câble de raccordement 8 avec connecteur des deux côtés; longueur de câble maximale 100 mètres.
- Le câble de raccordement 8 raccorde le TCP avec la pompe turbo. Raccordement au connecteur X5 du TCP et au connecteur X8 de la pompe turbo.
- Le connecteur X5 et le connecteur X8 sont à verrouiller après enfichage et à déverrouiller avant déconnexion.
- Verrouillage X5: placer le verrouillage 16 et visser avec la vis Parker 17.
- Verrouillage X8: après encliquetage du joint à baïonnette, ne visser que modérément la vis 18.
- Les éléments de verrouillage font partie de la fourniture.

2.3.5 Refroidissement par air

Fig. 12

- Pour les TPH/TPU 062, 190, 240 et 520 M, le refroidissement par air est à choisir conformément à la tension du secteur.
- Les ventilateurs pour la TPH/TPU 330 sont conçus pour 110 V, 50/60 Hz. Le branchement électrique est à effectuer selon la Fig. 12.
- Le câble d'alimentation des ventilateurs (PE, L, N) est à raccorder au connecteur X2.

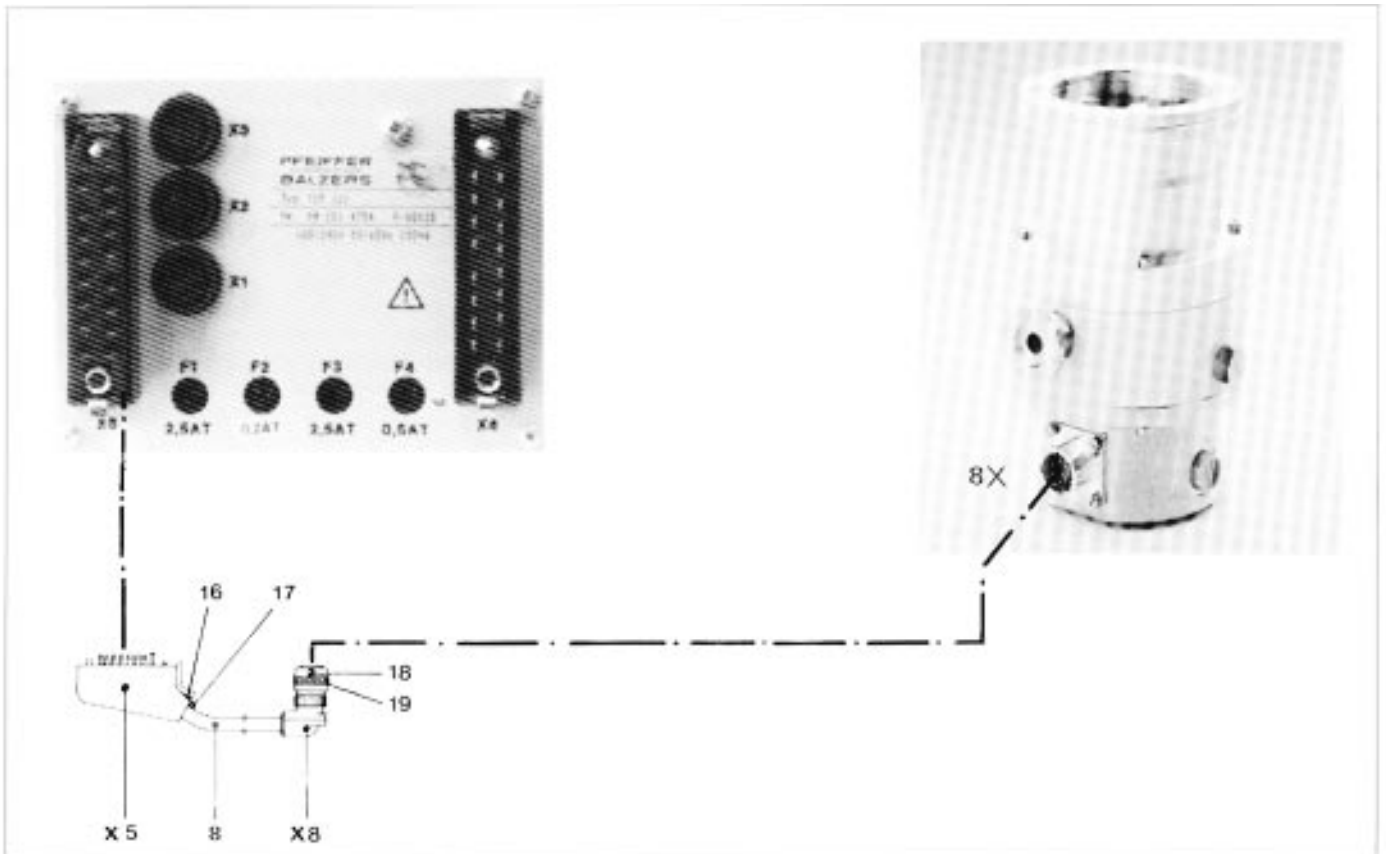
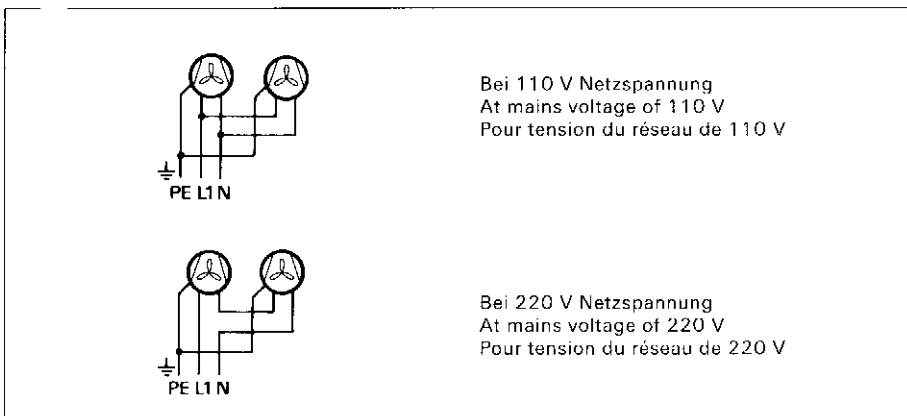


Fig. 11
 8 Anschlußkabel
 16 Verriegelung
 17 Schneidschraube
 18 Schraube
 19 Bajonettverschluß
 X5 Stecker TCP
 X8 Stecker Turbopumpe

8 Connecting cable
 16 Interlock
 17 Self-tapping screw
 18 Screw
 19 Bayonet catch
 X5 Plug TCP
 X8 Plug turbo pump

8 Câble de raccordement
 16 Verrouillage
 17 Vis Parker
 18 Vis
 19 Joint à baïonnette
 X5 Connecteur TCP
 X8 Connecteur pompe turbo



Bei 110 V Netzspannung
 At mains voltage of 110 V
 Pour tension du réseau de 110 V

Bei 220 V Netzspannung
 At mains voltage of 220 V
 Pour tension du réseau de 220 V

Fig. 12

2.4 Betrieb

2.4.1 Einschalten

Fig. 8

- Kühlwasserzufuhr für Turbopumpe vor dem Einschalten öffnen und Durchfluß kontrollieren.
- Vorkuumpumpe einschalten. Beim Anschluß nach Schaltplan PM 021 557 -S oder PM 031 289 -S wird die Vorkuumpumpe mit der Turbopumpe am EIN-Schalter S1 der TCP eingeschaltet.
- Vorkuumventil öffnet verzögert (15-30 Sekunden). In Pfeiffer-Drehschiebervakuumpumpen ist dieses integriert. Es öffnet nach dem Einschalten automatisch.
- Ist eine Luftkühlung oder ein Kühlgregat TZK 350 angeschlossen, wird diese(s) gleichzeitig mit der Turbopumpe eingeschaltet.
- Das Flutventil TSF 012 schließt beim Einschalten der Turbopumpe sofort.
- Ist ein Flutsteuergerät TCF 103 mit Flutventil TVF 012 eingesetzt, beachten Sie bitte Betriebsanweisung PM 800 196 BD,E,F.
- Heizung mit Schalter S2 einschalten.

2.4.2 Fernbedienung

Fernbedienung kann auf zwei Arten realisiert werden:

Mit Wechselschaltung:

Anschluß gemäß Schaltplan PM 021 562 -S.

Die Pumpe kann sowohl von der Frontplatte der TCP als auch von der Fernbedienung ein- und ausgeschaltet werden. Die Wechselschalter müssen für die elektrische Belastung ausgelegt sein.

Ausschalten mittels externem Schalter:

Die Antriebselektronik TCP 121 ist mit einem Eingang ausgerüstet, der bei Kontakt mit X4/a5 die Antriebselektronik ausschaltet.

Bei eingeschalteter TCP 121 (Schalter S1) kann die Pumpe über einen externen Schalter $S_{ext.}$ Schaltleistung 10 mA, zwischen X4/a5 und X4/b7, bei Schalterkontakt $S_{ext.}$ offen ein- und bei Schalterkontakt $S_{ext.}$ geschlossen, ausgeschaltet werden.

Der Eingang wird zur Überwachung (nicht zum Ansteuern!) von Pumpstandkomponenten z.B. Vorpumpe, Kühlwasserwächter benutzt.

2.4 Operation

2.4.1 Switching on

Fig. 8

- Open the cooling water supply for the turbo pump and check for flow.
- Start the backing pump. If connection has been made according to Wiring Diagram PM 021 557 -S or PM 031 289 -S, the backing pump is switched on together with the turbo pump at the ON switch S1 of the TCP.
- The fore vacuum valve opens after a delay of 15-30 seconds. This valve is incorporated in Pfeiffer rotary vane vacuum pumps. It opens automatically after starting.
- If air cooling or a Cooling Unit TZK 350 is connected, this is switched on together with the turbo pump.
- Venting Valve TSF 012 closes immediately when the turbo pump is started.
- If a Venting Control Unit TCF 103 with Venting Valve TVF 012 is employed, please refer to Operating Instructions PM 800 196 BD,E,F.
- Switch on the heating at switch S2.

2.4.2 Remote Control

Remote control can be implemented in one of the following two ways:

With two-way switching:

Connection as shown in Wiring Diagram PM 021 562 -S.

The pumping unit can be switched on and off both on the front panel of the TCP and on the remote control unit. The two-way switches must be designed for the electrical load of the overall pumping unit.

Switching off via external switch:

The Electronic Drive Unit TCP 121 has an input which switches off the unit when contact is made with X4/a5.

When the TCP 121 is on (switch S1), the pump can be switched on via an external switch " $S_{ext.}$ ", switching capacity 10 mA, between pin contacts X4/a5 and X4/b7, with switch contact " $S_{ext.}$ " open, and off with switch contact " $S_{ext.}$ " closed.

The input can be used for monitoring (not controlling) pumping unit components, for example, backing pump, cooling water monitor.

2.4 Mise en oeuvre

2.4.1 Mise en marche

Fig. 8

- Ouvrir l'amenée de l'eau de refroidissement pour la pompe turbo avant la mise en marche et contrôler le débit.
- Mettre en marche la pompe à vide primaire. Conformément au raccordement selon schémas de connexions PM 021 557 -S ou PM 031 289 -S, la pompe à vide primaire ainsi que la pompe turbo sont mise en marche au moyen de l'interrupteur S1 MARCHE de l'électronique TCP.
- La vanne de vide primaire ouvert temporisé (15-30 secondes). Celle-ci est déjà montée dans les pompes à vide rotatives à palettes Pfeiffer. Elle s'ouvre automatiquement à la mise en marche.
- En cas de connexion d'un refroidissement par air ou d'un système de refroidissement TZK 350, celui-ci sera enclenché simultanément avec la pompe turbo.
- La vanne de remise à l'air TSF 012 se ferme immédiatement à la mise en marche de la pompe turbo.
- En cas de montage d'un appareil de commande de remise à l'air TCF 103 avec vanne de remise à l'air TVF 012, se référer aux instructions de service PM 800 196 BD,E,F.
- Mettre le chauffage en circuit avec l'interrupteur S2.

2.4.2 Télécommande

La télécommande peut être réalisée de deux façons :

Avec va-et-vient:

Raccordement conformément au schéma de connexions PM 021 562 -S.

Le groupe de pompage peut être mis en marche ou arrêté aussi bien à partir de la platine frontale que par la télécommande. Les va-et-vient doivent être conçus pour la charge électrique du groupe de pompage entier.

Mise hors circuit au moyen d'un interrupteur externe:

La commande électronique TCP 121 est équipée d'une entrée qui déconnecte la commande électronique en cas de contact avec X4/a5.

Quand la commande électronique TCP 121 (interrupteur S1) est activée, la pompe peut être mise en marche au moyen d'un interrupteur externe $S_{ext.}$ puissance de rupture 10 mA entre X4/a5 et X4/b7, le contact de commutation de commande étant ouvert, ou arrêtée avec contact de commutation de commande fermé.

L'entrée peut être utilisée pour la surveillance (non pas pour la commande!) des composants du groupe de pompage par exemple pompe primaire, contrôleur d'eau de refroidissement.

Achtung!

Störungsmeldung muß durch Schließkontakt erfolgen.

Mögliche Schalterstellungen:

Schalter S1	Schalter S _{ext.}	Pumpe
EIN	AUS	EIN
EIN	EIN	AUS
AUS	AUS	AUS
AUS	EIN	AUS

Please note:

Malfunction messages must be made via a normally open contact.

Possible switch positions:

Switch S1	Switch "S _{ext.} "	Pump
ON	OFF	ON
ON	ON	OFF
OFF	OFF	OFF
OFF	ON	OFF

Attention!

Le signal de dérangement devra s'effectuer par contact de travail.

Possibilités de positions de l'interrupteur:

Interrupteur S1	Interrupteur S _{ext.}	Pompe
MARCHE	ARRET	MARCHE
MARCHE	MARCHE	ARRET
ARRET	ARRET	ARRET
ARRET	MARCHE	ARRET

2.4.3 Funktion Stand-by

Fig. 10

- Stand-by wird mit Schalter S9 EIN (Schaltkontakt geschlossen) oder AUS (Schaltkontakt offen) geschaltet.
- Die Turbopumpe kann wahlweise mit 66% der Nenndrehzahl (Stand-by EIN) oder mit der Nenndrehzahl (Stand-by AUS) betrieben werden.
- Wird Stand-by ausgeschaltet, beschleunigt die Pumpe auf Nenndrehzahl.
- Stand-by kann auch über einen externen Schalter, angeschlossen zwischen Schaltkontakt X4/a5 und X4/a6, geschaltet werden.

2.4.4 Reset

Bei Störung wird die Stromversorgung der Turbopumpe über einen Kontakt K2 unterbrochen. Mit "Reset" kann die Pumpe erneut gestartet werden.

Die Reset-Funktion wird aktiviert durch:

- Wegnahme der Netzspannung für eine Zeit ≥ 2 Sekunden, z.B. mit Netzschalter S1.
- Betätigung des extern angeschlossenen "Reset"-Taster S6 für eine Zeit ≥ 2 Sekunden.

Bei Aktivierung von "Reset" mit Reset-Taster S6 muß die TCP mit Spannung versorgt sein.

2.4.3 Stand-by Function

Fig. 10

- With the stand-by function ON (switching contact closed) or OFF (switching contact open) at switch S9.
- The turbo pump can be operated optionally at 66% of the rated rotation speed (stand-by ON) or at rated rotation speed (stand-by OFF).
- If the stand-by function is switched off, the pump accelerates to its rated rotation speed.
- The stand-by function can also be switched via an external switch, connected between pin contacts X4/a5 and X4/a6.

2.4.4 Reset

In the event of a malfunction, the current supply to the motor is interrupted inside the unit via a contact of K2. The pump can be restarted using "Reset".

The "Reset" function is activated as follows:

- Interruption of the mains voltage for a period of ≥ 2 seconds, for example with mains switch S1.
- Depressing the externally connected "Reset" button S6 for a period of ≥ 2 seconds.

When "Reset" is activated via "Reset" button S6, the TCP must be supplied with voltage.

2.4.3 Fonction Stand-by

Fig. 10

- Commuter la fonction Stand-by avec l'interrupteur S9 sur MARCHE (contact de commutation de commande fermé) ou ARRET (contact de commutation de commande ouvert).
- La pompe turbo peut être actionnée au choix à 66% (en Stand-by MARCHE) ou à la vitesse nominale (en Stand-by ARRET).
- Si la fonction Stand-by est mise hors circuit, la pompe accélère à la vitesse nominale.
- La fonction Stand-by peut aussi être commutée à partir d'un interrupteur externe connecté entre X4/a5 et X4/a6.

2.4.4 Reset

En cas de dérangement, l'alimentation en courant du moteur est coupée par un contact K2. Avec la fonction "Reset", la pompe peut être remise en marche.

La fonction "Reset" est activée par:

- une coupure de tension du secteur pendant une période d'au moins inférieure à 2 secondes, par exemple à l'aide du commutateur S1,
- la touche externe "Reset" S6 pressée durant une période d'au moins 2 secondes.

En cas d'activation de la fonction "Reset" avec la touche "Reset" S6, vérifier que l'électronique TCP est bien alimentée.

Notizen / Notes

2.4.5 Betriebsanzeigen

Fig. 8

Auf der Frontplatte der TCP 121 sind zwei LED-Anzeigen Pos. 2 und 5 und ein LED-Display Pos. 1 angeordnet.

Anzeige bei eingeschalteter TCP:

- "Stand-by" aktiviert: Grüne LED (2) über Schalter S9, (3) leuchtet.
- Heizung eingeschaltet: Grüne LED (5) über Schalter S2, (6) leuchtet.
- Anzeige LED-Display Segment 1: Die Anzeige ist in 6 Segmente aufgeteilt. Segment 1 (links) leuchtet bei eingeschalteter TCP, auch bei Störung im Gerät, nicht bei Ausfall der internen Spannungsversorgung (15 V DC) oder bei Spannungsunterbrechung.
- Anzeige LED-Display Segmente 2 bis 6: Werden drehzahlproportional angesteuert. D.h. bei 50% Drehzahl leuchten die Segmente 2 und 3, und bei 100% Drehzahl die Segmente 2 bis 6.

2.4.6 Schalterfunktion S101

Fig. 13, 16

Auf dem Steuerprint der TCP 121 ist ein DIL-Schalter S101 angeordnet. Der Schalter beeinflusst die Hochlaufphase in Verbindung mit dem Drehzahlschaltpunkt K1.

Schalter S101 offen:

Nach Ablauf der Hochlaufzeit schaltet K2 aus, wenn der Drehzahlschaltpunkt noch nicht überschritten ist oder unterschritten wird.

Schalter S101 geschlossen:

Sobald der Drehzahlschaltpunkt K1 erreicht ist, wird das Zeitglied auf Null gesetzt. D.h. bei Unterschreitung des Drehzahlschaltpunktes, auch innerhalb der eingestellten Hochlaufzeit, wird das Gerät sofort ausgeschaltet.

Achtung!

Die TCP's werden mit offenem Schalter S101 ausgeliefert.

2.4.7 Abschalten

- Turbopumpe mit Schalter S1 ausschalten.
- Vorvakuumventil schließen. Bei Pfeiffer-Drehschiebervakuumpumpen ist dieses Ventil in der Pumpe integriert.
- Turbopumpe fluten.
- Kühlwasserzufuhr absperren.
- Vorvakuumpumpe abschalten.

2.4.5 Operating Mode Displays

Fig. 8

The TCP 121 front panel has two LED displays, Items 2 and 5, and one LED display, Item 1.

Display with TCP switched on:

- "Stand-by" activated: Green LED (2) above switch S9 (3) illuminates.
- Heating on: Green LED (5) above switch S2 (6) illuminates.
- Display of LED display segment 1: The display is divided into 6 segments. Segment 1 (left side) illuminates when the TCP is on, and also in the event of a malfunction inside the unit but not in the event of a failure of the internal voltage supply (15 V DC) or an interruption in voltage supply.
- Display of LED display segments 2 to 6: are controlled proportionally to the rotation speed; i.e. at 50% rotation speed, segments 2 and 3 illuminate, and segments 2 to 6 at 100% rotation speed.

2.4.6 Switch Function S101

Fig. 13, 16

A DIL switch S101 is arranged on the control PCB of the TCP 121. This switch influences the run-up phase in connection with the rotation speed switch point K1.

Switch S101 open:

After expiry of the run-up time, K2 switches off if the rotation speed has not yet exceeded nor dropped below the switch point.

Switch S101 closed:

When the rotation speed switch point K1 has been attained, the timing element is set to zero; i.e. when the rotation speed drops below the switch point, also within the preset run-up time, the unit is immediately switched off.

Please note:

The TCPs are supplied with switch S101 open.

2.4.7 Switching off

- Switch off the turbo pump at switch S1.
- Close the fore vacuum valve. This valve is incorporated in all Pfeiffer rotary vane vacuum pumps.
- Vent turbomolecular pump.
- Shut off the cooling water flow.
- Switch off the backing pump.

2.4.5 Affichages de l'état

d'exploitation

Fig. 8

La platine frontale de l'électronique TCP 121 comporte deux affichages DEL pos. 2 et 5 et une visualisation DEL pos. 1.

Affichage avec TCP en circuit:

- "Stand-by" activée: la DEL verte (2) s'allume, enclenchée par l'interrupteur S9 (3).
- Chauffage enclenché: la DEL verte (5) s'allume, enclenchée par l'interrupteur S2 (6).
- Affichage visuel DEL segment 1: l'affichage est divisé en 6 segments. Le segment 1 (gauche) s'allume quand l'électronique est en circuit ou en cas de panne dans l'appareil, mais pas en cas de panne de l'alimentation interne (15 V, courant continu) ou en cas de coupure de la tension.
- Affichage visuel DEL segments 2 à 6: ils sont commandés proportionnellement à la vitesse de rotation, c'est-à-dire qu'à 50% de la vitesse de rotation, les segments 2 et 3 s'allument et à 100% de la vitesse de rotation, les segments 2 à 6.

2.4.6 Fonction de l'interrupteur S101

Fig. 13, 16

La carte de commande de l'électronique TCP 121 dispose d'un interrupteur DIL S101 qui influe sur la phase d'accélération en liaison avec le point de commutation de la vitesse de rotation K1.

Interrupteur S101 ouvert:

A l'expiration du temps d'accélération, K2 déconnecte si le point de commutation de la vitesse de rotation n'est pas atteint.

Interrupteur S101 fermé:

Dès que le point de commutation de la vitesse de rotation K1 est atteint, l'élément temporisateur se remet à zéro, c'est-à-dire que si le point de commutation de la vitesse de rotation n'est pas atteint, même à l'intérieur du temps d'accélération fixé, l'appareil déconnecte immédiatement.

Attention!

Les commandes électroniques TCP sont livrées avec l'interrupteur S101 ouvert!

2.4.7 Arrêt

- Couper la pompe turbo avec l'interrupteur S1.
- Fermer la vanne de vide primaire. Dans les pompes à vide rotatives à palettes Pfeiffer, cette vanne est montée dans la pompe.
- Remise à l'air pompe turbomoléculaire.
- Fermer l'amenée de l'eau de refroidissement.
- Couper la pompe à vide primaire.

2.4.8 Verzögertes Fluten

Fig. 24

Mit integrierter Flutoption:

Nach dem Abschalten der Turbopumpe wird das Flutventil TSF 012 aus dem Antriebsmotor der auslaufenden Turbopumpe gespeist, so daß der Flutbeginn bei folgender Auslaufdrehzahl ist:

Pumpen-Frequenz Pump Frequency Fréquence de la pompe	Flutbeginn bei: Venting start at: Remise à l'air à:
525 Hz	35 %
200 Hz	20 %

Mit Flutsteuergerät TCF:

Bei Einsatz des Pumpstandsteuergerätes TCS 304 kann anstelle des Flutventils TSF 012, Pos. 6 das Flutventil TVF 012 mit Flutsteuergerät TCF 103 eingesetzt werden. Mit TVF 012 und TCF 103 kann eine Flutverzögerung bis 30 Minuten nach dem Abschalten eingestellt werden.

Betriebsanweisungen:

TVF 012, PM 800 126 BD,E,F
TCF 103, PM 800 196 BD,E,F
TCS 304, PM 800 192 BD,E,F

2.4.8 Delayed Venting

Fig. 24

With integrated venting option:

After the turbo pump is switched off, Venting Valve TSF 012 is supplied from the running-down drive motor of the turbo pump, so that venting takes place at the following run-down rotation speeds:

With Venting Control Unit TCF:

If Pumping Unit Control TCS 304 is installed, Venting Valve TSF 012, Item 6, can be replaced by Venting Valve TVF 012 with Venting Control Unit TCF 103. With the TVF 012 and TCF 103, a venting delay of up to 30 minutes after switching off can be set.

Operating instructions:

TVF 012, PM 800 126 BD,E,F
TCF 103, PM 800 196 BD,E,F
TCS 304, PM 800 192 BD,E,F

2.4.8 Remise à l'air temporisé

Fig. 24

Avec possibilité de remise à l'air intégrée:

après mise hors circuit de la pompe turbo, la vanne de remise à l'air TSF 012 est alimentée par le moteur de la pompe turbo en phase de ralentissement, de telle façon que la remise à l'air commence à partir des vitesses suivantes:

Avec appareil de commande de remise à l'air TCF:

lorsqu'on utilise un appareil de commande pour groupe de pompage TCS 304, à la place de la vanne de remise à l'air TSF 012, position 6, avec un appareil de commande de remise à l'air TCF 103. Avec TVF 012 et TCF 103, une temporisation du flux de 30 minutes après arrêt de la pompe est possible.

Instructions de service:

TVF 012, PM 800 126 BD,E,F
TCF 103, PM 800 196 BD,E,F
TCS 304, PM 800 192 BD,E,F

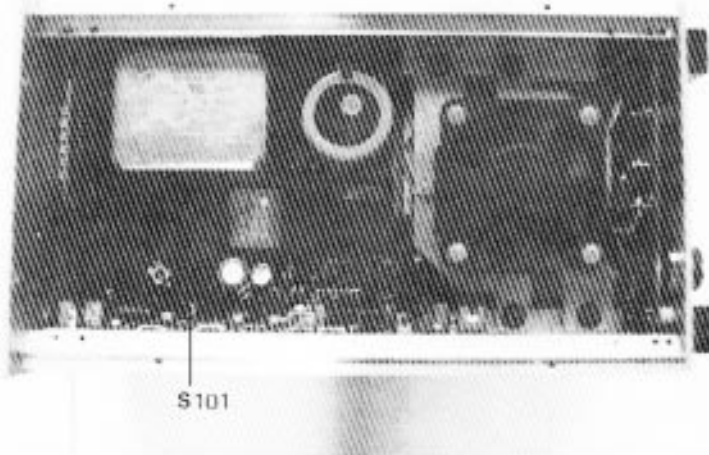


Fig. 13

Abschnitt 3

3 Fehlersuche

Alle Bezeichnungen beziehen sich auf die Schaltpläne
PM 021 954 -S für TCP 120 und
PM 021 955 -S für TCP 121.

3.1 Testwerkzeuge

Meß- und Prüfadapter:
Best.-Nr. PM 001 210 AX, Fig. 14

Am Meß- und Prüfadapter können alle Motorsignale abgenommen und der Motorstrom gemessen werden.

Der Meß- und Prüfadapter wird zwischen das Verbindungskabel und die Turbopumpe TPH/TPU 062 – 330 montiert.

Frequenzzähler COUNTER 2002
Best.-Nr. PM C00 125, Fig. 15

Der Counter 2002 wird zur Messung der Drehzahl von Turbopumpen eingesetzt.

- Er arbeitet unabhängig vom Netz.
- Die Elektronik wird aus dem Motorstrom der Turbopumpe versorgt.
- Bei niedrigen Drehzahlen mit zu geringen Spannungen wird die Elektronik von einer 9 V-Batterie versorgt.
- Die Batterie wird nur bei Bedarf zugeschaltet.

3.2 Störungssuche in der Antriebselektronik TCP 120/121

Hiermit soll die Möglichkeit gegeben werden, Störungen, die in der TCP auftreten, zu lokalisieren und evtl. zu beheben.

Achtung!

Die Geräte TCP 120 und TCP 121 sind nicht potentialfrei. Die Störungssuche ist nur mit vorgeschaltetem Trennrafo vorzunehmen.

Tritt eine Störung auf, sollten zunächst folgende Prüfungen vorgenommen werden:

- Netzanschluß und Anschluß TCP-Turbopumpe,
- Kühlwasserfluß (nur TCP 121), bei installiertem TCW 002
- Vorvakuumdruck ($\leq 10^{-1}$ mbar).

Section 3

3 Trouble Shooting

All designations refer to Wiring Diagrams
PM 021 954 -S for TCP 120 and
PM 021 955 -S for TCP 121.

3.1 Test Tools

Measuring and test adapter:
Order Nr. PM 001 210 AX, Fig. 14

All motor signals can be picked up and the motor current measured at the measuring and test adapter.

The measuring and test adapter is fitted between the connecting cable and turbo pump TPH/TPU 062 – 330.

Frequency counter COUNTER 2002:
Order Nr. PM C00 125, Fig. 15

The Counter 2002 is used for rotation speed measurement on turbo pumps.

- It operates off-line.
- The electronics are supplied from the motor current of the turbo pump.
- In the case of low rotation speeds and insufficient voltages, the electronics are supplied by a 9 V battery.
- The battery cuts in only when necessary.

3.2 Trouble Shooting in the Electronic Drive Unit TCP 120/121

This section is intended to help you to locate and possibly correct malfunctions which may occur in the TCP.

Please note:

The TCP 120 and TCP 121 units are not potential-free. An isolating transformer must be connected in series for trouble shooting.

If a malfunction occurs, the following checks should first be performed:

- Mains connection and TCP-turbo pump connection.
- Cooling water flow (TCP 121 only), with TCW 002 installed.
- Fore vacuum pressure ($\leq 10^{-1}$ mbar).

Section 3

3 Détection d'erreurs

Tous les désignations se rapportent aux schémas de connexions
PM 021 954 -S pour TCP 120 et
PM 021 955 -S pour TCP 121.

3.1 Appareillage de contrôle

Adaptateur pour essais et mesures
Numéro de commande
PM 001 210 AX, Fig. 14

L'adaptateur pour essais et mesures permet de recevoir tous les signaux du moteur et de mesurer le courant du moteur.

L'adaptateur pour essais et mesures est à monter entre le câble de raccordement et la pompe turbo TPH/TPU 062 – 330.

Compteur de fréquences COUNTER 2002

Numéro de commande PM C00 125, Fig. 15

Ce Counter 2002 sert à mesurer la vitesse de rotation des pompes turbo.

- Il travaille indépendamment du secteur.
- L'électronique est alimentée par le courant moteur de la pompe turbo.
- En cas de basses vitesses avec des tensions trop faibles, l'électronique est alimentée par une batterie de 9 V.
- La batterie n'est à utiliser qu'en cas de besoin.

3.2 Dépistage des dérangements dans la commande électronique TCP 120/121

Il est ainsi possible de localiser et, éventuellement, d'éliminer les dérangements pouvant intervenir dans l'électronique TCP.

Attention!

Les équipements TCP 120 et TCP 121 se sont pas exempts de potentiel. La détection des dérangements ne peut donc se faire qu'avec un transformateur de sécurité additionnel.

En cas de panne, procéder tout d'abord aux contrôles suivants:

- branchement secteur et connexion électronique TCP – pompe turbo
- flux de liquide de refroidissement (pour TCP 121 uniquement), avec TCW 002 monté
- pression de vide primaire ($< 10^{-1}$ mbar).

3.3 Störungen und deren Behebung

- Wenn die Pumpe nach dem Einschalten nicht läuft, Sicherungen F1 und F2 nach Fig. 10 überprüfen.
- Ist F1 defekt, Schalttransistoren V2, V3 überprüfen.
- Sind V2, V3 in Ordnung, Pumpenkabel an X5 abziehen, Sicherung F1 wechseln und Gerät einschalten.
- Wenn der Lüfter in der TCP läuft und eine LED auf dem Steuerprint PM 021 844 -X ca. 2 Sekunden leuchtet, ist Schaltnetzteil (ohne V14) in Ordnung.
- Bei defekten V2 und V3 auch V6, V11, V14, D101 und N107 überprüfen.

Prüfen D101

Signal an Pin 8 und 9 mit Ausgangssignalen an Pin 10 vergleichen. Signal an Pin 10 ist invers zu Signal an Pin 8 und 9. Pin 1 und Pin 2 sind zu Pin 3 logisch und verknüpft.

Prüfen D102

Wird "Reset" aktiviert, muß an Pin 4 0V anliegen, Pin 2 invers Pin 1, Pin 10 invers Pin 11 und Pin 12 invers Pin 13.

Prüfen N107

An Pin 2 steht ein über R199 veränderliches Rechtecksignal zur Verfügung mit ca. 0,3 – 100 Hz.

Prüfen D103

Pin 13 invers Pin 4, Pin 14 invers Pin 3, Pin 15 invers Pin 2, Pin 16 invers Pin 1, Pin 12 invers Pin 5, Pin 11 invers Pin 6 und Pin 10 invers Pin 7.

Prüfen V14

Am Ausgangsstecker zwischen X5/a7 – X5/b7 und X5/a6 – X5/b6 je eine Brücke legen. "Reset" über Netz oder S6 schalten.

An N104 Pin 8 gegen Pin 3 kurzschließen. An X5/a1 müssen dann 0 V anliegen.

Ist V14 in Ordnung, steigt nach Beseitigung des Kurzschlusses die Spannung innerhalb 1 Sekunde auf 45 V an.

Geht bei Kurzschluß an Pin 8 die Spannung nicht auf 0 V oder steigt diese nach Beseitigung des Kurzschlusses nicht auf 45 V an, ist V14 defekt.

3.3 Malfunctions and their Elimination

- If the pump does not start after switching on, check fuses F1 and F2 as per Fig. 10.
- If F1 is defective, check the switching transistors V2, V3.
- If V2, V3 are in order, pull out the pump cable at X5, replace fuse F1 and switch on the unit.
- If the fan inside the TCP is running and a LED on control PCB PM 021 844 -X illuminates for approx. 2 seconds, the switching power pack (without V14) is in order.
- If V2 and V3 are defective, also check V6, V11, V14, D101 and N107.

Checking D 101

Compare the signal at pins 8 and 9 with the output signals at pin 10. The signal at pin 10 is inverse to the signal at pins 8 and 9. Pins 1 and 2 are logical and tied to pin 3.

Checking D 102

If "Reset" is activated, 0 V must be available at pin 4; pin 2 inverse to pin 1, pin 10 inverse to pin 11 and pin 12 inverse to pin 13.

Checking N 107

A square-wave signal is available at pin 2 which can be varied via R199 with approx. 0.3 – 100 Hz.

Checking D 103

Pin 13 inverse to pin 4, pin 14 inverse to pin 3, pin 15 inverse to pin 2, pin 16 inverse to pin 1, pin 12 inverse to pin 5, pin 11 inverse to pin 6, and pin 10 inverse to pin 7.

Checking V14

Place a bridge at the output connector between X5/a7 and X5/b7 and between X5/a6 and X5/b6. Switch "Reset" via the mains or S6.

Short-circuit pin 8 to pin 3 at N104. 0 V must then be available at X5/a1.

If V14 is in order, the voltage will increase to 45 V within 1 second after the short circuit has been removed.

If the voltage does not go to 0 V when pin 8 is short-circuited, or if this voltage does not rise to 45 V after the short circuit has been removed, V14 is defective.

3.3 Dérangements et leur élimination

- Si la pompe ne fonctionne pas après mise en marche, vérifier les fusibles F1 et F2 selon Fig. 10.
- En cas de défaut sur F1, contrôler les transistors de commutation V2 et V3.
- En l'absence de défaut sur V2 et V3, déconnecter le câble de la pompe en X5, changer le fusible F1 et remettre l'appareil en marche.
- Si le ventilateur dans l'électronique TCP fonctionne et qu'une diode DEL s'allume pendant env. 2 secondes sur la carte PM 021 844 -X, le bloc d'alimentation de commande (sans V14) est alors en ordre.
- En cas de dérangement de V2 et V3, vérifier également V6, V11, V14, D101 et N107.

Contrôle de D101

Comparer le signal aux broches 8 et 9 avec les signaux de sortie à la broche 10. Le signal à la broche 10 est inverse au signal aux broches 8 et 9. Il existe une liaison logique entre les signaux des broches 1 et 2 et ceux de la broche 3.

Contrôle de D102

Si la touche "Reset" est activée, une tension de 0 V doit être présente à la broche 4, la broche 2 étant inverse à la broche 1, la broche 10 inverse à la broche 11 et la broche 12 inverse à la broche 13.

Contrôle de N107

Un signal rectangulaire est présent à la broche 2, signal dont l'amplitude peut être modifiée par le potentiomètre R199. Plage de l'amplitude: env. de 0,3 à 100 Hz.

Contrôle de D103

Broche 13 inverse à broche 4, broche 14 inverse à broche 3, broche 15 inverse à broche 2, broche 16 inverse à broche 1, broche 12 inverse à broche 5, broche 11 inverse à broche 6 et broche 10 inverse à broche 7.

Contrôle de V14

Ponter aux connecteurs de sortie entre X5/a7 – X5/b7 et X5/a6 – X5/b6. Connecter "Reset" sur secteur ou sur S6.

En N104 court-circuiter broche 8 contre broche 3. Présence obligatoire d'une tension de 0 V à X5/a1.

Si V14 est en ordre, la tension remonte en 1 sec. à 45 V après suppression du court-circuit.

S'il n'y a pas présence de 0 V à la broche 8 après court-circuitage ou si la tension ne remonte pas à 45 V après suppression du court-circuit, V14 est défectueux.

3.4 Funktionsbeschreibung Relais K2

Das Relais K2 ist mit zwei Schließkontakten ausgerüstet: Ein Kontakt für die externe Signalisierung des Status, der andere Kontakt wird für die interne Abschaltung der Spannungsversorgung des Motors benutzt.

Folgende Fehler führen zum Öffnen von K2:

1. Überdrehzahl > 105 %.
2. Hochlaufzeit überschritten.
3. Falsche Einstellung von R197 und R198. Richtige Einstellung wurde im Herstellerwerk versiegelt.
4. Defekt an D101, D102, N107.
5. Defekt an N102, keine Impulse am Pin 3 bei rotierendem Turborotor.

Über die "Reset"-Schaltung mit Netzschalter oder Schalter S6 (≥ 2 Sekunden geschlossen) werden die Kontakte von K2 wieder geschlossen. Bei Erkennung eines Fehlers öffnet K2 wieder nach ca. 2 Sekunden.

K2 zieht auch bei Betätigung von "Reset" nicht an:

Spannung 45 V, DC an D103 Pin 9 nachprüfen. Falls nicht vorhanden, Leitung und Stecker überprüfen. D102 und D103 wie unter 3.3 überprüfen.

3.5 Prüfung der Spannungsversorgung

X21/6 – TP1 (Masse) = + 15 V, DC
X21/21 – TP1 = + 45 V, DC
N104 Pin 16 – TP1 = + 5,1 V, DC
N105 Pin 16 – TP1 = + 5,1 V, DC

3.6 Prüfung der Signale

Hallensondensignal vor Operationsverstärker

Fig. 17

Mit Meß- und Prüfadapter gemessen zwischen b2 – b3, b1 – b4, bei vorhandener Hallsondenversorgung.

Achtung!

Die Hallsondenspannungen sind nicht potentialfrei. 0 V-Verbindung zum Oszilloskop entfernen. Nicht beide Hallsondenspannungen gleichzeitig messen!

Hallensondensignal nach Operationsverstärker

Fig. 18

Testpunkte TP2 – 0 V
TP3 – 0 V

3.4 Functional Description of Relay K2

Relay K2 is equipped with two normally open contacts: one contact for external status signalling, the other contact is used for internal switching off of the voltage supply to the motor.

The following errors cause K2 to open:

1. Excess rotation speed > 105 %.
2. Run-up time exceeded.
3. R197 and R198 incorrectly set. The correct setting has been made and sealed in the factory.
4. Defect at D101, D102, N107.
5. Defect at N102, no pulses at pin 3 while the turbo rotor is rotating.

The K2 contacts are closed again via the "Reset" function using the mains switch or switch S6 (closed ≥ 2 seconds). When an error is detected, K2 opens again after approx. 2 seconds.

K2 does not attract even if "Reset" is activated:

Check whether the voltage at D103 pin 9 is 45 V DC. If there is no voltage, check the cable and connector. Check D102 and D103 as described in 3.3 above.

3.5 Checking the Voltage Supply

X21/6 – TP1 (ground) = + 15 V DC
X21/21 – TP1 = + 45 V DC
N104 pin 16 – TP1 = + 5.1 V DC
N105 pin 16 – TP1 = + 5.1 V DC

3.6 Checking the Signals

Hall probe signal upstream of the operational amplifier

Fig. 17

Measured between b2 – b3, b1 – b4 with the measuring and test adapter, with Hall probe supply on.

Caution:

The Hall probe voltages are not potential-free. Remove the 0 V connection to the oscilloscope. Do not measure both Hall probe voltages simultaneously!

Hall probe signal downstream from the operational amplifier

Fig. 18

Test points TP2 – 0 V
TP3 – 0 V

3.4 Description de la fonction du relais K2

Le relais K2 est équipé de deux contacts travail: un contact pour la signalisation externe de l'état, l'autre contact est utilisé comme coupure interne de l'alimentation électrique du moteur.

Les erreurs suivants entraînent l'ouverture de K2:

1. Survitesses > 105 %.
2. Temps de montée dépassé.
3. Mauvais réglage de R197 et R198. Les réglages corrects sont scellés d'usine.
4. Défaut en D101, D102, N107.
5. Défaut en N102, pas d'impulsions à la broche 3 le rotor de la turbo tournant.

Les contacts de K2 sont refermés par la commande "Reset" avec interrupteur principal ou interrupteur S6 (fermé pendant au moins 2 secondes). En cas de détection d'une erreur, K2 s'ouvre à nouveau au bout d'environ 2 secondes.

K2 ne colle pas, même après actionnement de la touche "Reset":

Vérifier la tension 45 V, courant continu à D103, broche 9. En cas d'absence de tension, contrôler conducteur et connecteur. Contrôler D102 et D103 comme indiqué au § 3.3.

3.5 Contrôle de la tension du secteur

X21/6 – TP1 (Terre) = + 15 V, courant continu
X21/21 – TP1 = + 45 V, courant continu
N104 broche 16 – TP1 = + 5,1 V, courant continu
N105 broche 16 – TP1 = + 5,1 V, courant continu

3.6 Contrôle des signaux moteur

Signal de la sonde de Hall en amont de l'amplificateur opérationnel

Fig. 17

Mesuré à l'adaptateur pour essais et mesures entre b2 – b3, b1 – b4 avec alimentation de la sonde de Hall.

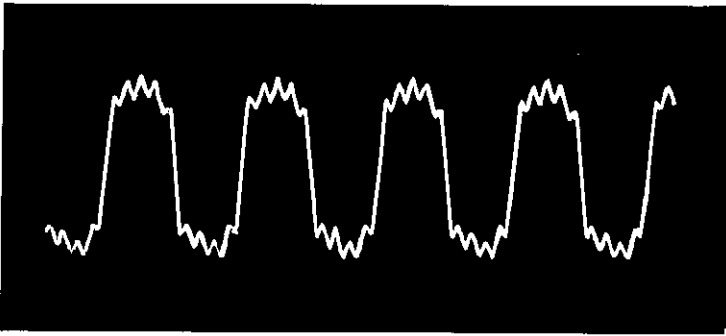
Attention!

Les tensions de la sonde de Hall ne sont pas exemptes de potentiel. Retirer la mise à la terre de l'oscilloscope. Ne pas mesurer simultanément les deux tensions de la sonde de Hall.

Signal de la sonde de Hall en aval de l'amplificateur opérationnel

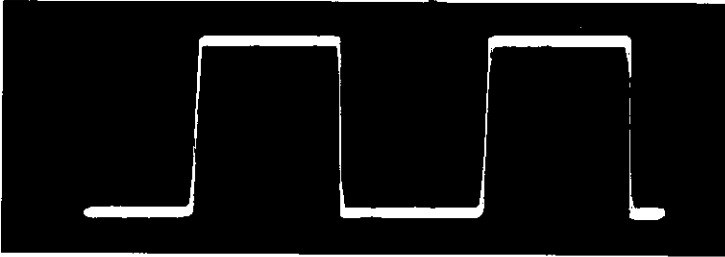
Fig. 18

Points d'essai TP2 – 0 V
TP3 – 0 V



ca. 300
mVss

Fig. 17



15 V

Fig. 18

Notizen / Notes

A series of horizontal dashed lines provided for taking notes.

Ausgangssignale der Logik
Fig. 19

Gemessen an D1 (Amplitude 15 V)
Pin 2, 3, 14 und 15.

Ausgangssignale der Endstufentransistoren

Fig. 20 und 21

Mit Meß- und Prüfadapter gemessen zwischen:

a1 – a2 a1 – a4
a1 – a3 a1 – a5

Die Amplitude ändert sich in Abhängigkeit von der Drehzahl zwischen 0 V und 90 V.

Prüfen des Antriebs in der Turbopumpe (TCP nicht angeschlossen):
Fig. 22

	Test des Antriebs bei 20 °C
G-F	Hallsondenpfad
L-H	Hallsondenausgang 1
J-K	Hallsondenausgang 2
F-M	Temperatursensoren
E-A	Motorspulen
E-B	
E-C	
E-D	
RF	TPH/TPU 062 = 0 Ω TPH 190 = 1 K 47 TPH/TPU 240, 330 = 1 K 47

Output signals of logic circuit
Fig. 19

Measured at D1 (amplitude 15 V), pins 2, 3, 14 and 15.

Output signals of output stage transistors

Fig. 20 and 21

Measured with the measuring and test adapter between:

a1 – a2 a1 – a4
a1 – a3 a1 – a5

The amplitude varies between 0 V and 90 V as a function of the rotation speed.

Checking the drive in the turbo pump (TCP is not connected)
Fig. 22

	Running test at 20 °C
G-F	Hall probe path
L-H	Hall probe output 1
J-K	Hall probe output 2
F-M	Temperature sensors
E-A	Motor coils
E-B	
E-C	
E-D	
RF	TPH/TPU 062 = 0 Ω TPH 190 = 1 K 47 TPH/TPU 240, 330 = 1 K 47

Signaux de sortie de la logique
Fig. 19

Mesurés à D1 (amplitude 15 V) broches 2, 3, 14 et 15.

Signaux de sortie des transistors finaux

Fig. 20 et 21

Mesurés à l'adaptateur de mesures et d'essais entre:

a1 – a2 a1 – a4
a1 – a3 a1 – a5

L'amplitude varie en fonction de la vitesse entre 0 V et 90 V.

Contrôle d'entraînement de commande de la pompe turbo (la TCP n'est pas raccordée)
Fig. 22

	Test de l'entraînement à 20 °C	Widerstände/Resistors/Résistances
G-F	Trajet de courant des sondes de Hall	100 Ω ≤ R ≤ 200 Ω
L-H	Sortie 1 des sondes de Hall	ca./approx./env. 40 Ω (20 Ω...55 Ω)
J-K	Sortie 2 des sondes de Hall	ca./approx./env. 40 Ω (20 Ω...55 Ω)
F-M	Détecteurs de température	100 Ω ≤ R ≤ 300 Ω
E-A	Bobines de moteur	1,1 Ω TPH/TPU 062
E-B		0,4 Ω TPH 190,
E-C		TPH/TPU 240, 330
E-D		
RF		

Zwischen E und F darf keine elektrische Verbindung bestehen!

There must be no electrical connection between E and F!

Aucune liaison électrique ne doit exister entre les bornes E et F!

Prüfen des Pumpenmotors ohne Antriebselektronik TCP 120, 121:
Fig. 22

Mit Meß- und Prüfadapter und externem Netzgerät. Hallsonden mit Konstantstrom von 40 mA an Stecker G und F speisen (+Pol an G). Rotor von Hand drehen. Hallspannung gemäß Fig. 17 mit Oszilloskop oder Drehspulinstrument messen.

Checking the pump motor without Electronic Drive Unit TCP 120, 121
Fig. 22

Using the measuring and test adapter and external power supply. Feed Hall probes with a constant current of 40 mA at connectors G and F (positive pole at G). Turn the rotor manually. Measure the Hall voltage using an oscilloscope or moving-coil instrument as shown in Fig. 17.

Contrôle du moteur de la pompe sans la commande électronique TCP 120 ou TCP 121
Fig. 22

Avec adaptateur de mesures et d'essais et boîte d'alimentation externe. Alimenter les sondes de Hall avec un courant constant de 40 mA aux connecteurs G et F (pôle + à G). Faire tourner manuellement le rotor. Mesurer la tension Hall avec un oscilloscope ou un instrument à cadre mobile, conformément à la Fig. 17.

3.7 Prüfen der Motorsignale

Hallsondenversorgung mit 40 mA über X5/b5. Spannung an X5/b5 zwischen 4 und 8 V, DC. Bei vorhandener Hallsondenversorgung Signale mit Oszilloskop prüfen. Messen zwischen Stecker:

X41/2 – X41/3
X41/1 – X41/4

Nicht beide Hallsonden gleichzeitig messen.

Achtung!

Die Hallsondenspannungen sind nicht potentialfrei. 0 V-Verbindung zum Oszilloskop entfernen.

3.7 Checking the Motor Signals

Hall probe supplied with 40 mA via X5/b5. Voltage at X5/b5 between 4 and 8 V DC. Check signals with the oscilloscope with Hall probe supply on. Measure between connectors:

X41/2 – X41/3
X41/1 – X41/4

Do not measure both Hall probes simultaneously.

Caution:

The Hall probe voltages are not potential-free. Remove the 0 V connection to the oscilloscope.

3.7 Contrôle des signaux moteur

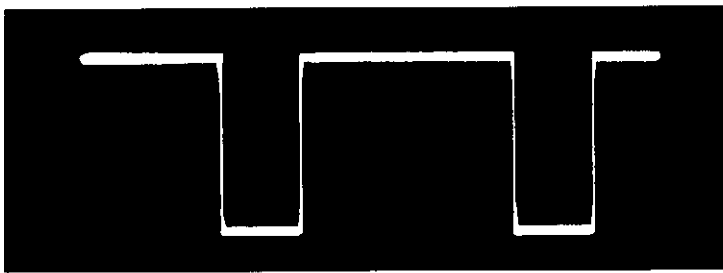
Alimentation électrique des sondes de Hall avec 40 mA en X5/b5. Tension à X5/b5 entre 4 et 8 V, courant continu. En cas d'alimentation des sondes de Hall, contrôler les signaux avec l'oscilloscope. Mesurer entre les connecteurs:

X41/2 – X41/3
X41/1 – X41/4

Ne pas mesurer simultanément les deux sondes de Hall.

Attention!

Les tensions des sondes de Hall ne sont pas exemptes de potentiel. Supprimer la connexion de 0 V sur l'oscilloscope.



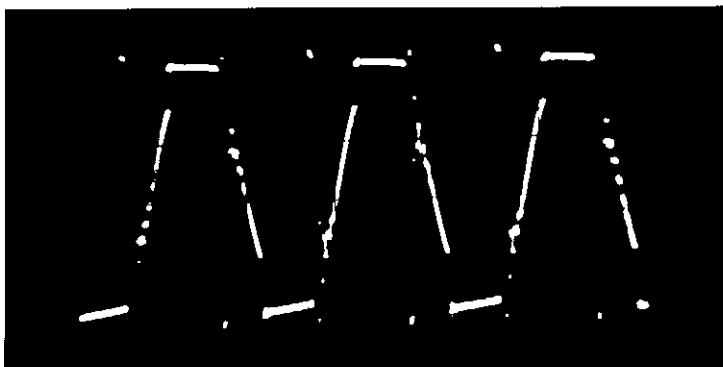
15 V

Fig. 19



A

Fig. 20
TPH/TPU 190, 240, 330



A

Fig. 21
TPH/TPU 060

A Amplitude drehzahlabhängig
A Amplitude function of the rated rotation speed
A Amplitude fonction de la vitesse de rotation

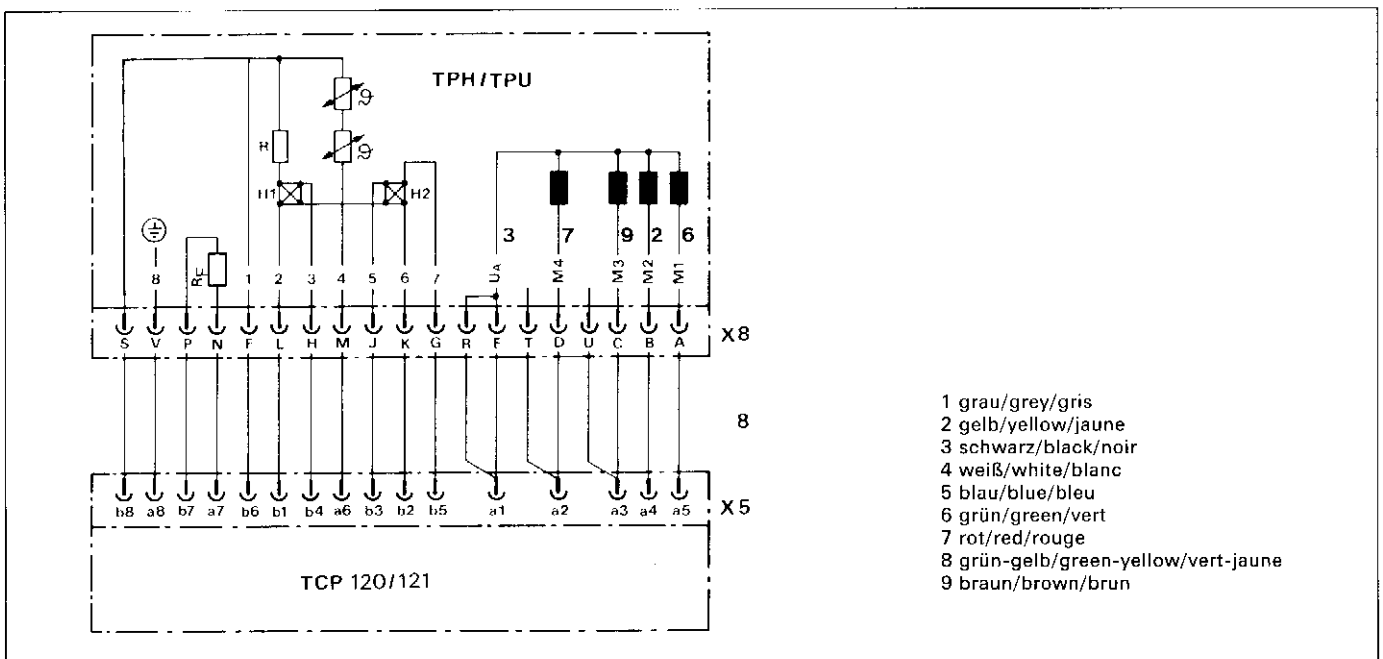


Fig. 22
Antrieb/Drive/Entraînement
TPH/TPU 060, 190, 240, 330

3.9 Ersatzteile

3.9 Spare Parts

3.9 Pièces de rechange

Ersatzteilliste / Spare parts list / Pièces de rechange

TCP 120, TCP 121

Pos. Item Pos.	Benennung / Description / Désignation		Stück Quantity Pièces	Nr. No. No. de cat.
	Steuerprint/Control print/Carte imprimé de commande		1	PM 021 844 -X
	Lüfter/Fan/Ventilateur	614 VAR.015, 24 V, 40 m ³ /h	1	P 0920 308 E
	Relais K1, K2, K3, Zettler/Relay K1, K2, K3, Zettler/ Relais K1, K2, K3, Zettler	AZ 2732	3	P 0920 334 E
	Sicherung F1/Delayed action fuse F1, 2,5 A/Fusible action retardé F1, 2,5 A	2,5 AT	1	P 4666 444
	Sicherung F2/Delayed action fuse F2, 0,2 A/Fusible action retardé F2, 0,2 A	0,2 AT	1	P 0920 335 E
	Sicherung F3/Delayed action fuse F3, 2,5 A/Fusible action retardé F3, 2,5 A	2,5 AT	1	P 4666 444
	Sicherung F4/Delayed action fuse F4, 0,5 A/Fusible action retardé F4, 0,5 A	0,5 AT	1	P 4666 430
	Federleiste 16-polig/Female multipoint connector 16-poles/Réglette femelle à 16 pôles	C093 10B016 000 5	1	P 4720 032 NA
	Messerleiste 16-polig/Male multipoint connector 16-poles/Connecteur à fiches mâles à 16 pôles	T2670 0 17	1	P 4720 081 NA
	Steuerüberträger/Control translator/ Translateur de commande	TR 3	1	P 0920 339 E
	Steuerüberträger/Control translator/ Translateur de commande	TR 2	1	P 0920 338 E
	Transistor V2, V3	IRF 843, 841	2	P 0920 340 E
	Transistor V8, V12	BC 327	2	P 0920 341 E ¹⁾
	Zenerdiode V6,V11/Zener diode V6, V11/ Diode de Zener V6, V11	BZX 85 C15	2	P 0920 342 E ¹⁾
	Transistor/Transistor/Transistor V50-V53	IRF 640	4	P 0920 343 E ¹⁾
	Schaltregler V14/Switching controller V14/ Régulateur de commutation V14	PIC 627	1	P 0920 344 E
	Diode V4, V5	DSEI8-06AO	2	P 0920 345 E
	Heißleiter 20 Ω, 4 W/Thermistor, 20 Ω, 4 W/ Thermistor 20 Ω, 4 W	B1	1	P 0920 193 E
	Al-Elko C1	220 µF, 385 V	1	P 0920 183 E
	Gleichrichter V1/Rectifier V1/Redresseur V1	KBL Ø 6	1	P 0920 347 E ¹⁾
	Drossel L3/Throttle L3/Magasin de réactance L3	32B1-1016/2,5-670	1	P 0920 517 E
	Steuerprint/Control print/Carte imprimé de commande			
	IC N104/N 105	SG 3525 AJ	2	P 0920 190 E
	IC D103	ULN 2004	1	P 0920 289 E ¹⁾
	IC N107	CD 4541 BCN	1	P 0920 310 E ¹⁾
	IC D102	CD 74 C14	1	P 0920 348 E
	IC D101	CD 4011	1	P 0920 100 E ¹⁾
	IC N102	NE 555 T	1	P 0920 205 E ¹⁾
	IC N101	LM 2917 N-8-N14	1	P 0920 349 E
	IC N103	LM 324-N4	1	P 0920 350 E ¹⁾
	IC N 106	LM 339 N	1	P 0920 203 E ¹⁾
	Nur TCP 121/Only TCP 121/TCP 121 seulement			
	IC	U 237 B	1	P 0920 351 E ¹⁾
	Leuchtdiode grün V1, V2/Luminous diode green V1, V2/ Diode lumineuse vert V1, V2	TLSG 5201	2	P 0920 352 E ¹⁾
	Leuchtdiode grün/Luminous diode green/ Diode lumineuse verte V1, V2	MV 54123	6	P 0920 353 E ¹⁾
	Schalter S1, S2/Switch S1, S2/Commutateur S1, S2	NE 18 2U EE	2	P 0920 495 E
	Schalter S9/ Switch S9/Commutateur S9	FG	1	P 0920 355 E
	Flanschdose 3-polig/Flange socket 3-poles/ Prise de courant de bride à 3 pôles	Serie 678	1	P 0920 356 E
	Flanschdose 5-polig/Flange socket 5-poles/ Prise de courant de bride à 5 pôles	Serie 678	1	P 0920 357 E
	Stecker 3-polig/Plug connector 3-poles/Fiche à 3 pôles	Serie 678	1	P 0920 358 E
	Stecker 5-polig/Plug connector 5-poles/Fiche à 5 pôles	Serie 678	1	P 0920 359 E
	Gegenstecker für Eingang 16-polig/Mating plug for intake 16-poles/Fiche correspondante pour entrée à 16 pôles		2	PM 021 540 -T

¹⁾ Lieferung im 5-er Pack/Supply in packs of 5/Livraison par paquets de 5.

3.10 Schaltpläne

3.10.1 Legende zu den Schaltplänen

1	Kühlwasserwächter TCW
2	Drehschiebervakuumpumpe/ Membranvakuumpumpe
3	Luftkühlung oder Kühlaggregat TZK
4	Heizung Turbopumpe
5	Flutsteuergerät TCF
6	Flutventil TVF
7	Hochvakuumventil
8	Kabel TCP-Turbopumpe
9	Flutventil Rezipient
11	Fernbedienung
13	Ventilsteuergerät TCV
17	Turbopumpe
18	Antriebselektronik TCP
19	Flutventil TSF
A	Netzanschluß
B	Netzanschluß für Fernbedienung
S1	Pumpstand
S2	Heizung
S3	Reset
S4	Pumpstand (in Fernbedienung)
S5	Heizung (in Fernbedienung)
S6	Reset (in Fernbedienung)
S7	Netzschalter
S9	Stand-by
S10	Stand-by extern

¹⁾ Beim Anschluß eines TCW,
Brücke entfernen.

²⁾ Bei Raumtemperatur $\leq 24^\circ\text{C}$,
1-3 geschlossen.

³⁾ Bei Fernbedienung, Brücke entfernen.

⁸⁾ Bei Anschluß einer Membranpumpe ohne
Temperaturschalter, gebrückt.

3.10 Wiring Diagrams

3.10.1 Legend for Wiring Diagrams

1	TCW Cooling Water Monitor
2	Rotary vane vacuum pump/ Diaphragm pump
3	Air cooling, or TZK Cooling Unit
4	Turbo pump heating
5	Venting Control Unit TCF
6	Venting Valve TVF
7	High vacuum valve
8	Cable, turbo pump-electronic drive unit
9	Venting valve, recipient
11	Remote control
13	Valve Control Unit TCV
17	Turbo pump
18	Electronic Drive Unit TCP
19	Venting Valve TSF
A	Mains
B	Mains for remote control
S1	Pumping Unit
S2	Heating
S3	Reset
S4	Pumping Unit (in remote control)
S5	Heating (in remote control)
S6	Reset (in remote control)
S7	Mains switch
S9	Stand-by
S10	Stand-by external

¹⁾ Remove bridge, when a TCW is connected.

²⁾ 1 to 3 closed, when ambient temperature
 $\leq 24^\circ\text{C}$.

³⁾ Remove bridge, when remote control is
employed.

⁸⁾ Bridged, when a diaphragm vacuum pump
without temperature switch is connected.

3.10 Schémas de connexions

3.10.1 Légende pour les schémas de connexions

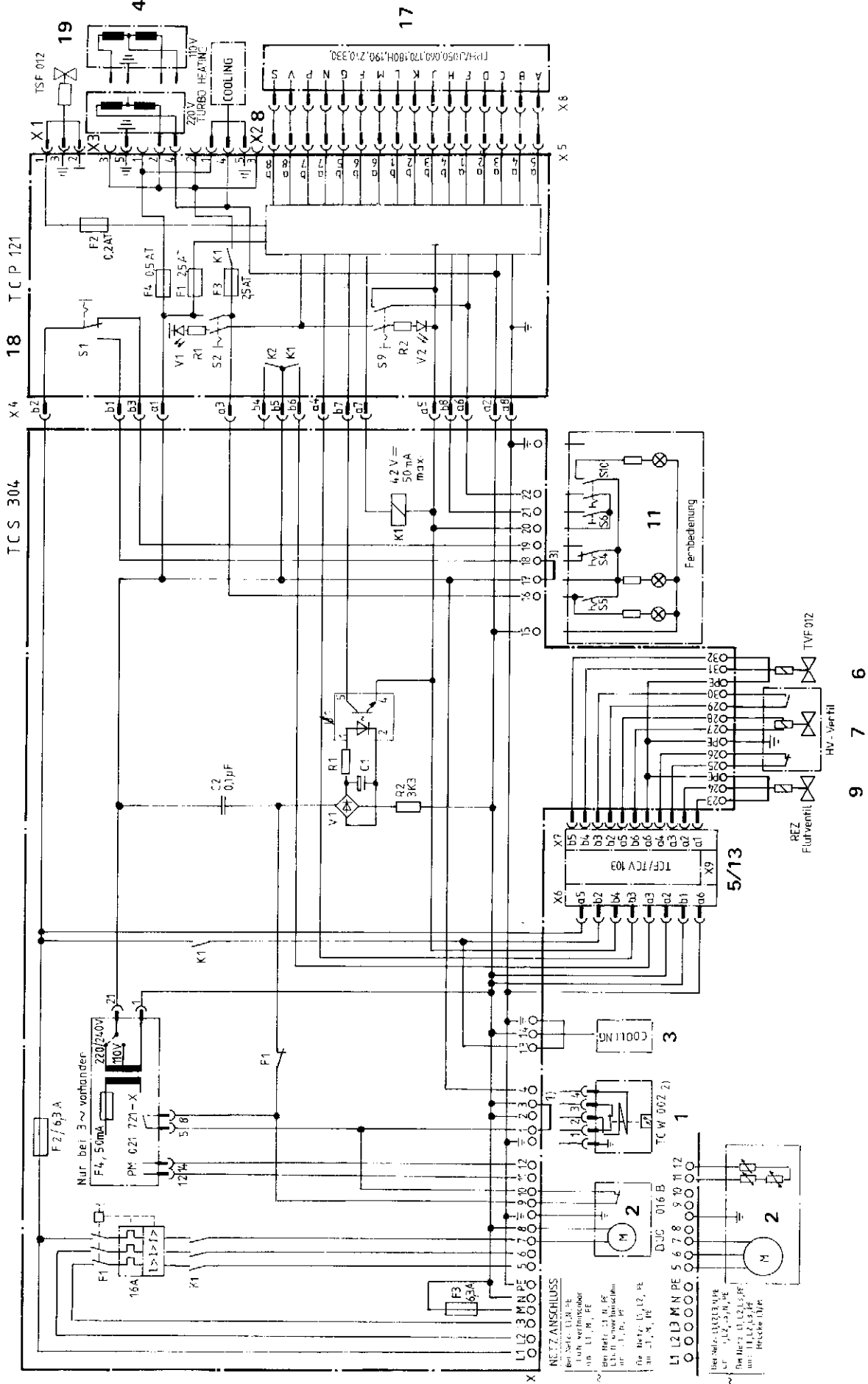
1	Contrôleur d'eau de refroidisse- ment TCW
2	Pompe à vide rotative à palettes/ Pompe à vide à membrane
3	Refroidissement par air ou système de refroidissement TZK
4	Chauffage pompe turbo
5	Appareil de commande de remise à l'air TCF
6	Vanne de remise à l'air TVF
7	Vanne à vide élevé
8	Câble pompe turbo – commande électronique
9	Vanne de remise à l'air, récipient
11	Télécommande
13	Appareil de commande de vanne TCV
17	Pompe turbo
18	Commande électronique
19	Vanne de remise à l'air TSF
A	Branchement électrique
B	Branchement électrique pour télécommande
S1	Groupe de pompage
S2	Chauffage
S3	Reset
S4	Groupe de pompage (télécommande)
S5	Chauffage (télécommande)
S6	Reset (télécommande)
S7	Interrupteur
S9	Stand-by
S10	Stand-by externe

¹⁾ En cas de branchement d'un TCW,
enlever le pont.

²⁾ Fermer 1 à 3 à une température ambiante
 $\leq 24^\circ\text{C}$.

³⁾ En cas de télécommande, enlever le pont.

⁸⁾ En cas de branchement d'une pompe à
vide à membrane ponté sans thermostat.



Sicherheitshinweise TCP 120/121



Die im TCP 120/121 benutzten Kleinspannungen von $40V \pm 15V$ und $5V$ sind vom Netz galvanisch getrennt, können aber im einfachen Fehlerfall Netzspannungspotential annehmen. Hiervon betroffen können alle Stecker am Gerät sein.

Die Stecker X1, X2, X3 und X5 am TCP dürfen nur mit den original Zubehörteilen, die zum Anschluß daran vorgesehen sind, verbunden werden. Diese erfüllen die Isolationsanforderungen.

Werden im Netzstecker X4 Schaltfunktionen benutzt, wie in 1.3. und 2.3. beschrieben, so sind diese gegen 300V zu isolieren.

Dies gilt sinngemäß auch für den Netzstecker X9 des TCS 303, falls dieses Gerät zusammen mit TCP 120/121 eingesetzt wird.

Safety Instructions, TCP 120/121



The low voltages of $40V \pm 15V$ and $5V$ used in the TCP 120/121 are galvanically separated from the mains but can, in a simple malfunction situation, take voltage potential from the mains supply. This can apply to all plugs on the unit.

Plugs X1, X2, X3 and X5 on the TCP may only be connected with those original accessory parts provided for the connection purposes. This ensures compliance with the insulation requirements.

If the switching functions are used in mains plug X4, as described in section 1.3. and 2.3., they should be insulated against 300V.

This also applies of course to the mains plug X9 in the TCS 303 in the event this unit is being operated together with the TCP 121.

Indications de sécurité TCP 120/121



Les tensions inférieures de $40V \pm 15V$ et $5V$ utilisées dans TCP 120/121, sont séparées galvanique du réseau, mais peuvent recevoir un potentiel de tension de réseau en cas de défauts simples. Peuvent être concernées, toutes les fiches à l'appareil.

Les fiches X1, X2, X3 et X5 au TCP ne doivent être reliées que seulement avec les accessoires originaux qui sont prévus pour le raccordement. Ceux-ci remplissent les exigences d'isolation.

Si dans la fiche secteur X4, des fonctions de commutation sont utilisées, comme décrit dans le chapitre 1.3. et 2.3., elles seront à isoler contre 300V.

Doivent être également isolés contre 300V, les raccordement à X16, dont les fonctions sont décrites dans 4.6. ainsi que les interfaces sérielles.

→ **DE, AT**

Herstellererklärung im Sinne folgender EU-Richtlinien:

- **Maschinen 89/392/EWG**
- **Elektromagnetische Verträglichkeit 89/336/EWG**
- **Niederspannung 73/23/EWG**

Hiermit erklären wir, daß das unten aufgeführte Produkt zum Einbau in eine Maschine bestimmt ist und daß deren Inbetriebnahme so lange untersagt ist, bis festgestellt wurde, daß das Endprodukt den Bestimmungen der EU-Richtlinie 89/392/EWG, Anhang II B entspricht. Wir bestätigen Konformität mit der EU-Richtlinie über elektromagnetische Verträglichkeit 89/336/EWG und der EU-Niederspannungsrichtlinie 73/23/EWG. Die angewandten Richtlinien, harmonisierten Normen, nationalen Normen und Spezifikationen sind unten aufgeführt.

Pfeiffer Vacuum GmbH

Emmeliusstr. 33
D-35614 Asslar

→ **GB, IE**

Manufacturer's declaration pursuant to the following EU directives:

- **Machinery Directive 89/392/EEC**
- **Electromagnetic Compatibility Directive 89/336/EEC**
- **Low Voltage Directive 73/23/EEC**

We hereby certify that the product specified below is intended for installation in a machine which is forbidden to be put into operation until such time as it has been determined that the end product is in accordance with the provision of EU Directive 89/392/EEC, Annex II B.

We certify conformity with EU Electromagnetic Compatibility Directive 89/336/EEC and EU Low Voltage Directive 73/23/EEC.

The guidelines, harmonized standards, national standards and specifications which have been applied are listed below.

→ **BE, FR**

Déclaration du constructeur conformément aux directives CE suivantes:

- **directive machine CE 89/392/CEE**
- **directive CE 89/336/CEE concernant la compatibilité électromagnétique**
- **directive CE 73/23/CEE concernant la basse tension**

Nous déclarons par la présente que le produit mentionné ci-dessous est prévu pour le montage sur une machine et que sa mise en service est interdite tant qu'il n'a pas été déterminé que le produit final répond bien aux dispositions de la directive CE 89/392/CEE, appendice II B.

Nous confirmons la conformité du produit avec la directive CE 89/336/CEE concernant la compatibilité électromagnétique et la directive CE 73/23/CEE concernant la basse tension. Les directives appliquées, normes harmonisées et les normes et spécifications nationales appliquées figurent ci-dessous.

→ **IT**

Dichiarazione del costruttore ai sensi delle seguenti direttive UE:

- **Macchinari 89/392/CEE**
- **Compatibilità elettromagnetica 89/336/CEE**
- **Bassa tensione 73/23/CEE**

Si dichiara che il prodotto qui menzionato è destinato al montaggio in una macchina e che la sua messa in funzione è vietata sin quando non è stato accertato che il prodotto finale non rispetta le disposizioni della direttiva UE 89/392/CEE, Appendice II B.

Attestiamo la conformità con la direttiva UE sulla compatibilità elettromagnetica 89/336/CEE e la direttiva UE sulla bassa tensione 73/23/CEE.

Sono riportate in basso le direttive applicate, le norme standardizzate nonché le norme e le specifiche nazionali utilizzate.

→ **ES**

Declaración del fabricante al tenor de las siguientes Directivas de la UE:

- **Maquinarias 89/392/MCE**
- **Compatibilidad Electromagnética 89/336/MCE**
- **Baja Tensión 73/23/MCE**

Por la presente declaramos que el producto mencionado más abajo está previsto para ser incorporado en una máquina y que la puesta en servicio de la misma queda prohibida en tanto que no se haya verificado que el producto final concuerda con las disposiciones resultantes de la Directiva 89/392/MCE de la UE, Apéndice II B.

De nuestra parte certificamos la conformidad con la Directiva 89/336/MCE de la UE sobre Compatibilidad Electromagnética y la Directiva 73/23/MCE de la UE sobre Baja Tensión.

Las directivas aplicadas, normas armonizadas y las normas y especificaciones nacionales aplicadas se mencionan abajo.

→ **NL**

Verklaring van de fabrikant in de zin van de volgende EU-richtlijnen:

- **machinerichtlijn 89/392/EEG**
- **richtlijn over elektromagnetische compatibiliteit 89/336/EEG**
- **richtlijn over laagspanning 73/23/EEG**

Hiermee verklaren wij dat het hieronder genoemde product is bedoeld om te worden ingebouwd in een machine en dat de ingebruikneming hiervan zolang verboden is, totdat is vastgesteld dat het eindproduct voldoet aan de bepalingen van EU-richtlijn 89/392/EEG, appendix II B.

Wij bevestigen de conformiteit met de EU-richtlijn over elektromagnetische compatibiliteit 89/336/EEG en de EEG-richtlijn over laagspanning 73/23/EEG

De toegepaste richtlijnen, geharmoniseerde normen en de toegepaste nationale normen en specificaties zijn hierna aangegeven.

→ **DK**

Producenterklæring i henhold til følgende EU-direktiver:

- **Maskiner 89/392/EWG**
- **Elektromagnetisk kompatibilitet 89/336/EWG**
- **Lavspænding 73/23/EWG**

Hermed erklærer vi, at det nedenstående produkt er beregnet til indbygning i en maskine og at dennes idriftsættelse er forbudt, indtil det er fastslået, at slutproduktet er i overensstemmelse med EU-direktiv 89/392/EWG tillæg II B.

Vi attesterer konformitet med EU-direktiv vedrørende elektromagnetisk kompatibilitet 89/336/EWG og med EU-lavspændingsdirektiv 73/23/EWG.

De anvendte direktiver, harmoniserede standarder og de anvendte nationale standarder og specifikationer er angivet nedenfor.

→ SE

Tillverkarens förklaring enligt följande EG-direktiv:

- Maskindirektiv 89/392/EEC
- Elektromagnetisk tolerans 89/336/EEC
- Lågspänning 73/23/EEC

Härmed förklarar vi, att den nedan nämnda produkten är avsedd för inmontering i en maskin och att denna maskin inte får tas i drift förrän det har konstaterats, att slutprodukten stämmer överens med EG's direktiv 89/392/EEC, annex II B.

Vi bekräftar konformitet med EG's direktiv om elektromagnetisk tolerans 89/336/EEC och EG's lågspänningsdirektiv 73/23/EEC.

De riktlinjer, anpassade standarder, nationella standarder och specifikationer som har blivit accepterade, anges här nedan.

→ FI

Valmistajan vakuutus seuraavien EU-direktiivien mukaisesti:

- konedirektiivi 89/392/ETY
- sähkömagneettinen siedettävyyys 89/336/ETY
- pienjännite 73/23/ETY

Vakuutamme täten, että allainnitu tuote on tarkoitettu asennettavaksi koneeseen ja sen käyttöönotto on kielletty kunnes on todettu, että lopullinen tuote vastaa EU-direktiivin 89/392/ETY vaatimuksia.

Vahvistamme vaatimustenmukaisuuden EU-direktiivin sähkömagneettinen siedettävyyys 89/336/ETY ja EU-pienjännitedirektiivin 73/23/ETY kanssa.

Soveltamamme suuntaviivat, harmonisoidut standardit, kansalliset standardit ja rakennemääräykset on lueteltu alempana.

→ PT

Declaração do fabricante, de acordo com as seguintes Directivas CE:

- Máquinas, na redacção 89/392/CEE
- Compatibilidade electromagnética, na redacção 89/336/CEE
- Baixa tensão, na redacção 73/23/CEE

Com a presente, declaramos que o produto abaixo indicado se destina à montagem numa máquina e que é proibida a colocação em serviço da mesma antes de se ter declarado, que o produto final está em conformidade com o disposto na Directiva CE, na redacção 89/392/CEE, Apêndice II B.

Certificamos haver conformidade com o disposto na Directiva CE sobre compatibilidade electromagnética, na redacção 89/336/CEE, e o disposto na Directiva CE sobre baixa tensão, na redacção 73/23/CEE.

Abaixo, dá-se indicação das directivas aplicadas, das normas harmonizadas e das normas e especificações aplicadas no respectivo país.

→ GR

Δήλωση κατασκευαστή κατά το νόημα των εξής οδηγιών της Ε.Ε.:

- περί μηχανών 89/392/Ε.Ο.Κ.
- περί ηλεκτρομαγνητικής συμβατότητας 89/336/Ε.Ο.Κ.
- περί χαμηλής τάσης 73/23/Ε.Ο.Κ.

Με την παρούσα δήλωση βεβαιώνουμε ότι το κατωτέρω αναφερόμενο προϊόν προορίζεται για την προσαρμογή σε μία άλλη μηχανή, και ότι η έναρξη λειτουργίας της απαγορεύεται, μέχρις ότου διαπιστωθεί, ότι το συνολικό συγκρότημα ανταποκρίνεται στους ισχύοντες κανονισμούς της οδηγίας της Ε.Ε. 89/392/Ε.Ο.Κ., παράρτημα II Β.

Οι εφαρμοσθέντες κανονισμοί, οι εναρμονισμένες προδιαγραφές και οι εφαρμοσθείσες εθνικές προδιαγραφές και τεχνικές προδιαγραφές αναφέρονται κατωτέρω.

Produkt/Product/Produit/Prodotto/Producta/Produkt/Produkt/Producto/ Προϊόν:

TCP 120, TCP 121

Angewendete Richtlinien, harmonisierte Normen und angewendete, nationale Normen in Sprachen und Spezifikationen:

Guidelines, harmonised standards, national standards in languages and specifications which have been applied:

Les directives appliquées, normes harmonisées et les normes nationales appliquées en langues et spécifications:

Directive aplicate, norme standardizate e norme nazionali utilizate in lingue e specifiche:

Directivas aplicadas, normas armonizadas y normas nacionales aplicadas en idiomas y especificaciones:

Toegepaste richtlijnen, geharmoniseerde normen en toegepaste nationale normen met betrekking tot talen en specificaties:

Anvendte direktiver, harmoniserede standarder og de anvendte nationale standarder med sprog og specifikationer:

Directivas aplicadas, normas harmonizadas e normas aplicadas na linguagem e nas especificações do respectivo país:

Εφαρμοσθέντες κανονισμοί, εναρμονισμένες προδιαγραφές και εφαρμοσθείσες εθνικές προδιαγραφές σε γλώσσες και τεχνικές προδιαγραφές:

EN 61010, EN 55011, EN 50081-1, EN 50082-2, IEC 801 1-4, VDE 0843-6

Unterschriften/Signatures/Signature/Firme/Firmas/Handtekening/Underskrifter/Underskrift/ Allekirjoitukset/Assinaturas/ Υπογραφές:



Geschäftsführer (W. Dondorf)

Managing Director

Gérant d'affaires

Gerente

Διοικητικών Σύμβουλος

Administrerende Direktør

Verkställande Direktör

Directeur

Zentrale/Headquarters

Pfeiffer Vacuum GmbH

Emmeliusstrasse 33
D-35614 Asslar

Telefon 06441/802-0

Telefax 06441/802-202

Hotline 06441/802-333

Internet:

<http://www.pfeiffer-vacuum.de>**Argentina**ARO S.A., Casilla de Correo 4890,
1000 Buenos Aires, telephone 0054 / 1 331 3918,
telefax 0054 / 1 331 3572**Asean**APP Systems Services Pte. Ltd, 2 Corporation Road
06-14 Corporation Place, Singapore 618494,
telephone 0065 / 268 2024, telefax 0065 / 268 6621**Australia**Balzers Australia Pty. Ltd., Level 1,
3, Northcliff Street, Milsons Point, NSW 2061,
telephone 0061 / 2 9954 1925, telefax 0061 / 2 954 1939**Austria**Pfeiffer Vacuum Austria GmbH
Diefenbachgasse 35, A-1150 Wien,
telephone 0043 / 1 8941 704, telefax 0043 / 1 8941 707
Service Hotline: 0043 / 1 8941704**Belgium / Luxembourg**Pfeiffer Vacuum Belgium N.V./S.A.
Minervastraat 14, B-1930 Zaventem
telephone 0032 / 2 725 0525, telefax 0032 / 2 725 0873
Service Hotline: 0032 / 2 725 3545**Brazil**Elmi Tec
Assistencia Técnica e Representação S/C Ltda.
Rua Bernardino de Campos, 551 - Brooklin
CEP 04620-002 São Paulo
SP - Brasil
telephone 0055 / 11 532 0740
telefax 0055 / 11 535 3598**Chile**Beramat S.A., Lota 2250, Providencia, P.O. Box 9781
Santiago,
telephone 0056 / 2 231 8877,
telefax 0056 / 2 231 4294**Colombia**Arotec Colombiana S.A., P.O. Box 050 862,
Santafe de Bogota / D.C.,
telephone 0057 / 1 288 7799, telefax 0057 / 1 285 3604**Denmark**Balzers-Pfeiffer Scandinavia AB, Baunegardsvej 7L,
DK-2820 Gentofte, telephone 0045 / 39 / 68 32 61,
telefax 0045 / 39 / 68 22 55**France**Pfeiffer Vacuum France SAS
47, rue d'Arthelon, F-92190 Meudon
telephone 0033 / 1 4623 7070, telefax 0033 / 1 4534 4441**Germany**Pfeiffer Vacuum Vertriebs GmbH,
Emmeliusstrasse 33, D-35614 Asslar
telephone 0049 / 6441 802 400
telefax 0049 / 6441 802 399
Service Hotline: 0049 / 6441 802 333**Great Britain**Pfeiffer Vacuum Ltd.
Bradbourne Drive, Tilbrook,
GB-Milton Keynes, MK7 8AZ,
telephone 0044 / 1 908 373 333
telefax 0044 / 1 908 377 776**Greece**Analytical Instruments S.A., 1 Mantzaron St.,
GR-15451 Athens,
telephone 0030 / 1 674 8973, telefax 0030 / 1 674 8978**India**Balzers-Pfeiffer India Ltd.
25-E Nicholson Road, Tarbund
Secunderabad 500 009,
telephone 0091 / 40 775 0014, telefax 0091 / 40 775 7774**Israel**Eastronics Ltd., P.O. Box 39 300,
Tel Aviv 61392,
telephone 00972 / 3 6458 777,
telefax 00972 / 3 6458 666**Italy**Pfeiffer Vacuum Italia S.p.A.
Via G. Favretto 13, I-20146 Milano,
telephone 0039 / 2 422 1341, telefax 0039 / 248 953756
Service Hotline: 0039 / 2 422 2626**Japan**Hakuto Co. Ltd., P.O. Box 25,
Scientific Product Division
Tokyo Central 100-91,
telephone 0081 / 3 32 258 910,
telefax 0081 / 3 32 259 009**Republic of Korea**Pfeiffer Vacuum Korea Ltd., 3F Haein Building 453,
Dokok-Dong, Kang Nam-Ku, Seoul, 135-270
telephone 0082 / 2 3461 0671,
telefax 0082 / 2 3461 0676**Malaysia**APP Engineering Snd. Bhd., 85-A, 1st Floor,
Jalan 1/12, Old Town,
46000 Petaling Jaya, Selangor West Malaysia
telephone 0060 / 3 793 8334 / 793 8335 / 793 8340,
telefax 0060 / 3 793 8343**Mexico**Maquinaria y Accesorios SA de CV,
Cincinnati 81-402, 03720 Mexico D.F.,
telephone 0052 / 5 563 8188, telefax 0052 / 5 611 0003**Middle East**PRIDG Ltd.
Provac & International Development Group
Al Wathba Building, P. O. Box 43298,
Abu Dhabi / United Arab Emirates
telephone 00971 / 2 221925, telefax 00971 / 2 221926**Netherlands**Pfeiffer Vacuum Nederland BV
Veldzicht 30a, NL-3454 PW De Meern,
telephone 0031 / 30 6666050, telefax 0031 / 30 6662794**Peru**Ing. E. Brammertz S.C.R.L., José Pardo 182,
Apartado 173, PE-18 Miraflores,
telephone 0051 / 1 445 8178 / 445-0181,
telefax 0051 / 1 444 5155 / 445-1931**Poland**Softrade Sp.z.o.o, ul. Melwowa 35,
PL-60-175 Poznan, telephone 0048 / 61 677 168,
telefax 0048 / 61 677 111**Portugal**Unilaser, Lda Taguspark
Núcleo Central N° 268, (Estrada Cacém, Porto Salvo)
P-2780 Oeiras
telephone 00351 / 1 421 7733,
telefax 00351 / 1 421 7744**Romania**V. TARUS Ro-Agencies SRL, P.O. Box 42-72
Bd. Unirii 23, bl.13 sc.1, ap.4
R-70401 Bucuresti
telephone 0040 / 1 3124611
telefax 0040 / 1 3122361**Spain**Tecnovac
Tecnologia de Vacio S.L.
Ronda de Poniente, 6 Bajo F
Centro Empresarial EURONOVA
E-28760 TRES CANTOS / Madrid,
telephone 0034 / 91 804 11 34,
telefax 0034 / 91 804 30 91**Sweden**Pfeiffer Vacuum Scandinavia AB
Box 10412
S-43424 Kungsbacka
telephone 0046 / 300 710 80
telefax 0046 / 300 172 85
Service Hotline: 0046 / 300 710 85**Switzerland**Pfeiffer Vacuum Schweiz S.A.
Förlibuckstraße 30, CH-8005 Zürich
telephone 0041 / 1 444 2255,
telefax 0041 / 1 444 2266
Service Hotline: 0041 / 1 2730119**South Africa**Labotec Pty Ltd., P.O. Box 6553,
Halfway House
1685
Republic of South Africa
telephone 0027 / 11 315 5434,
telefax 0027 / 11 315 5882**Taiwan**Heli-Ocean Engineering and Trading Co.,
6th Floor, Nr. 67, Shyr Pin Road,
Hsinchu 300, Taiwan R.O.C.,
telephone 0088 / 635 725 848, telefax 0088 / 635 725 849**Thailand**Thai Unique Co. Ltd., 80-82 Prachathipathai Road,
Bangkok 10200,
telephone 00662 / 282 97 49, telefax 00662 / 280 1788**U.S.A.**Pfeiffer Vacuum Technology, Inc.
24 Trafalgar Square
Nashua, NH 03063-1988
USA
telephon 001 / 603 578 6500
telefax 001 / 603 578 6550**Venezuela**Secotec S.A., Apartado 3452, Caracas 1010-A,
telephone 0058 / 2 573 8687 / 0270,
telefax 0058 / 2 573 1932